

Operatora rokasgrāmata  
Ejoša operatora vadīti veltni

**CT36/CT36A**  
**CT48/CT48A**



Tips	CT36/CT36A, CT48/CT48A
Dokuments	5100028242
Datums	1215
Pārskatīšana	01
Valoda	LV

**Brīdinājums par autortiesībām**

© Autortiesības 2016 by Wacker Neuson Production Americas LLC

Visas tiesības, tostarp pavairošanas un izplatīšanas tiesības, ir rezervētas.

Publikāciju drīkst pavairot tikai sākotnējais ierīces pircējs. Cita veida reproducēšana ir aizliegta bez Wacker Neuson Production Americas LLC rakstiskas atļaujas.

Jebkura veida reproducēšana vai izplatīšana bez Wacker Neuson Production Americas LLC atļaujas ir derīgu autortiesību pārkāpums. Pārkāpēji tiks iesūdzēti tiesā.

---

**Preču zīmes**

Visas rokasgrāmatā norādītās preču zīmes ir attiecīgo īpašnieku īpašums

---

**Ražotājs**

Wacker Neuson Production Americas LLC

N92W15000 Anthony Avenue

Menomonee Falls, WI 53051 U.S.A.

Tālrunis: (262) 255-0500 · Fakss: (262) 255-0550 · Tālrunis: (800) 770-0957

[www.wackerneuson.com](http://www.wackerneuson.com)

---

**Instrukciju oriģināls**

Operatora rokasgrāmatā ir dotas sākotnējās norādes. Operatora rokasgrāmatas sākotnējā valoda ir Amerikas angļu valoda.

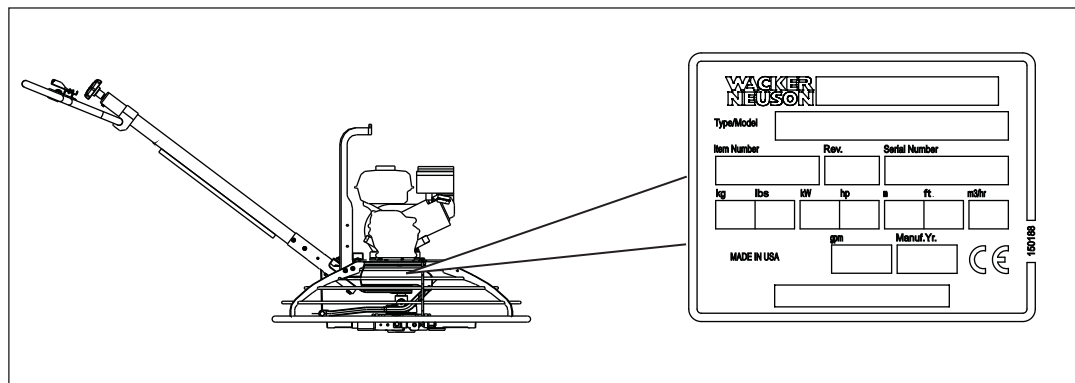
---

Priekšvārds

SAGLABĀJIET ŠO INSTRUKCIJU — šajā rokasgrāmatā ir svarīgas norādes tālāk norādītajiem ierīces modeļiem. Šo instrukciju ir īpaši sarakstījusi KS *Wacker Neuson Production Americas*, un tā ir jāievēro ierīču uzstādīšanas, darbības un apkopes laikā.

Šajā rokasgrāmatā aprakstītās ierīces

Ierīce	Preces numurs	Ierīce	Preces numurs
CT 36-6	5000009443 5000620830	CT 48-9	5000009453 5000620838
CT 36-9	5000009444 5000620833		
CT 36-9V	5000009447 5000620834		
CT 36-5A	5000009438 5000620106 5000620829 5200016256	CT 48-8A	5000009449 5000620837
CT 36-8A	5000009439 5000620831	CT 48-11A	5000009450 5000620835
CT 36-8A-V	5000009442 5000620832	CT 48-13A-V	5000009452 5000620836



wc\_gr010106

Ierīces identifikācija

Ierīcei ir piestiprināta plāksnīte ar modeļa numuru, preces numuru, pārskatījuma numuru un sērijas numuru. Plāksnītes novietojums ir parādīts iepriekš.

Sērijas numurs (S/N)

Turpmākai lietošanai ierakstiet sērijas numuru tālāk norādītajā vietā. Sērijas numurs būs nepieciešams, pieprasot ierīces daļas vai apkopi.

Sērijas numurs:

## Priekšvārds

### Ierīce dokumentācija

- Turpmāk šīs dokumentācijas tekstā *KS Wacker Neuson Production Americas* tiek dēvēta kā *Wacker Neuson*.
- Glabājiet Operatora rokasgrāmatas eksemplāru ierīces tuvumā visu laiku.
- Lai uzzinātu vairāk par rezerves daļām, lūdzu, sazinieties ar savu *Wacker Neuson* dīleri vai apmeklējiet *Wacker Neuson* tīmekļa vietni <http://www.wackerneuson.com/>.
- Pasūtot rezerves daļas vai pieprasot informāciju par apkopi, esiet gatavi nosaukt ierīces modeļa numuru, preces numuru, pārskatījuma numuru un sērijas numuru.

### Rokasgrāmatā sniegtā informācija

- Rokasgrāmata sniedz informāciju un norādījumus, kā drošā veidā darbināt un apkopt iepriekšminētos *Wacker Neuson* modeļus. Savas drošības labad un ievainojumu riska samazināšanai rūpīgi izlasiet, izprotiet un ievērojiet visus rokasgrāmatā aprakstītos norādījumus.
- *Wacker Neuson* patur tiesības pat bez brīdinājuma veikt tehniskas izmaiņas, kas uzlabo tās ierīču veiktspēju vai drošības standartus.
- Šajā rokasgrāmatā ietvertā informācija attiecas uz ierīcēm, kas ir ražotas līdz tās publicēšanas brīdim. *Wacker Neuson* patur tiesības bez brīdinājuma veikt izmaiņas jebkurā šīs informācijas daļā.
- Attēli, daļas un norādījumi šajā rokasgrāmatā attiecas uz *Wacker Neuson* rūpnīcā uzstādītajām sastāvdaļām. Jūsu ierīce var atšķirties atkarībā no prasībām, kādas pastāv konkrētajā apgabalā.

### Ražotāja apstiprinājums

Rokasgrāmatā ir ietvertas atsauces uz *apstiprinātajām* daļām, pielikumiem un izmaiņām. Tiek piemērotas šādas definīcijas:

- **Apstiprinātās daļas vai pielikumi** ir tie, kurus ir vai nu ražojusi, vai nodrošinājusi *Wacker Neuson*.
- **Apstiprinātās izmaiņas** ir tās, kuras veic pilnvarots *Wacker Neuson* servisa centrs saskaņā ar *Wacker Neuson* publicētajiem rakstveida norādījumiem.
- **Neapstiprinātās daļas, pielikumi un izmaiņas** ir tās, kuras neatbilst apstiprinātajiem kritērijiem.

Neapstiprinātās daļas, pielikumi vai izmaiņas var izraisīt šādas sekas:

- Nopietnu ievainojumu risku operatoram un darba zonā esošajām personām
- Pastāvīgus ierīces bojājumus, uz kuriem neattiecas garantija

Nekavējoties sazinieties ar savu *Wacker Neuson* dīleri, ja jums rodas jautājumi par apstiprinātajām vai neapstiprinātajām daļām, pielikumiem vai izmaiņām.



## EC Declaration of Conformity

### Manufacturer

Wacker Neuson Production Americas LLC, N92W15000 Anthony Avenue,  
Menomonee Falls, Wisconsin 53051, USA

### Product

Product	CT 36-5A, CT 36-8A, CT 36-8A-V, CT 36-6, CT 36-9, CT 36-9-V, CT 48-8A, CT 48-11A, CT 48-13A-V, CT 48-9
Product category	Trowel
Product function	To smooth and finish semi-cured concrete
Item number	0620829, 0620830, 0620831, 0620832, 0620833, 0620834, 0620835, 0620836, 0620837, 0620838

### Directives and Standards

We hereby declare that this product meets and complies with the relevant regulations and requirements of the following directives and standards:

2006/42/EC, 2004/108/EC, EN12649

### Authorized Person for Technical Documents

Leo Goeschka, Wacker Neuson Produktion GmbH & Co. KG, Preußenstraße 41,  
80809 München

Menomonee Falls, WI, USA, 05.02.15

Keith Herr  
Managing Director  
For Wacker Neuson

Dan Domanski  
Technical Director  
For Wacker Neuson

Scott V. Grahl  
Manager, Product Engineering  
For Wacker Neuson



<b>Priekšvārds</b>	<b>3</b>
<b>EC atbilstības deklarācija</b>	<b>5</b>
<b>1 Informācija par drošību</b>	<b>9</b>
1.1 Rokasgrāmatā izmantotie signālvārdi .....	9
1.2 Ierīces apraksts un paredzētā lietošana .....	10
1.3 Darba drošība .....	11
1.4 Servisa drošība .....	13
1.5 Operatora drošība, lietojot iekšdedzes dzinējus .....	15
<b>2 Marķējums</b>	<b>16</b>
2.1 Marķējuma atrašanās vieta .....	16
2.2 Marķējuma nozīme .....	17
<b>3 Pacelšana un transportēšana</b>	<b>20</b>
3.1 Ierīces pacelšana .....	20
3.2 Ierīces transportēšana .....	22
<b>4 Darbība</b>	<b>23</b>
4.1 Ierīces sagatavošana pirmreizējai lietošanai .....	23
4.2 Ieteicamā degviela .....	23
4.3 Ierīces degvielas krājumu papildināšana .....	24
4.4 Lāpstiņu uzstādīšana .....	25
4.5 Roktura CT 36-5A noregulēšana .....	26
4.6 Roktura uzstādīšana un noregulēšana .....	27
4.7 Kontrolierīces .....	29
4.8 Operatora pozīcija .....	29
4.9 Bremzēšanas sistēma .....	30
4.10 Motora kontroles moduļa testēšana .....	30
4.11 Papildu svars .....	31
4.12 Pirms ierīces iedarbināšanas .....	31
4.13 Ierīces iedarbināšana, darbība un apstādināšana .....	32
4.14 Ārkārtas izslēgšanas procedūra .....	35

<b>5</b>	<b>Vispārējā apkope</b>	<b>36</b>
5.1	Emisiju kontroles sistēmas apkope .....	36
5.2	Periodiskās apkopes grafiks .....	36
5.3	Siksnas nomaiņa .....	37
5.4	Veltna ieeļļošana .....	38
5.5	Ilgtermiņa glabāšana .....	38
5.6	Ierīces demontāža un atbrīvošanās no tās .....	39
<b>6</b>	<b>Dzinēja apkope</b>	<b>40</b>
6.1	Periodiskās apkopes grafiks: Wacker Neuson WM170 .....	40
6.2	Dzinēja eļļa: Wacker Neuson WM 170 .....	41
6.3	Periodiskās apkopes grafiks: Honda GX 160 .....	42
6.4	Rekomendācijas attiecībā uz eļļu .....	43
<b>7</b>	<b>Tehniskie dati</b>	<b>44</b>
7.1	Izmēri .....	44
7.2	Dzinējs: Honda .....	45
7.3	Dzinējs: Wacker Neuson .....	48
7.4	Veltnis .....	50
7.5	Skaņas un vibrācijas specifikācijas .....	51
<b>8</b>	<b>Problēmu novēršana</b>	<b>52</b>



## 1 Informācija par drošību

### 1.1 Rokasgrāmatā izmantotie signālvārdi

Rokasgrāmatā tiek lietoti signālvārdi APDRAUDĒJUMS, BRĪDINĀJUMS, UZMANĪBU, PAZIŅOJUMS un PIEZĪME, kuri būtu jāņem vērā, lai samazinātu personas savainojuma, aprīkojuma bojājuma vai nepareizas apkopes risku.



Tas ir drošības trauksmes simbols. To lieto, lai brīdinātu jūs par iespējamo personīgo apdraudējumu.

- Izpildiet visus drošības norādījumus, kas ir aiz šī simbola.



#### **APDRAUDĒJUMS**

APDRAUDĒJUMS norāda uz bīstamu situāciju, kuras rezultātā var iestāties nāve vai var tikt nodarīti smagi miesas bojājumi, ja no situācijas neizvairās.

- Lai izvairītos no nāves vai nopietniem savainojumiem, ko var izraisīt šis apdraudējums, izpildiet visus drošības norādījumus, kas ir aiz šī signālvārda.



#### **BRĪDINĀJUMS**

BRĪDINĀJUMS norāda uz bīstamu situāciju, kuras rezultātā var iestāties nāve vai var tikt nodarīti smagi miesas bojājumi, ja no situācijas neizvairās.

- Lai izvairītos no nāves vai nopietniem savainojumiem, ko var izraisīt šis apdraudējums, izpildiet visus drošības norādījumus, kas ir aiz šī signālvārda.



#### **UZMANĪBU!**

UZMANĪBU norāda uz bīstamu situāciju, kuras rezultātā var rasties nelieli vai vidējas pakāpes savainojumi, ja no situācijas neizvairās.

- Lai izvairītos no nelieliem vai vidējas pakāpes savainojumiem, ko var izraisīt šis apdraudējums, izpildiet visus drošības norādījumus, kas ir aiz šī signālvārda.

**PAZIŅOJUMS:** PAZIŅOJUMS, kuru lieto bez trauksmes simbola, norāda uz situāciju, kuras rezultātā var tikt bojāts īpašums, ja no šīs situācijas neizvairās.

**Piezīme:** *Piezīme satur papildu informāciju, kas ir svarīga darbību veikšanai.*

## 1.2 Ierīces apraksts un paredzētā lietošana

Šī ierīce ir ejoša operatora vadīts betona apdares veltnis. *Wacker Neuson* ejoša operatora vadītais veltnis sastāv no rāmja, uz kura ir uzmontēts ar benzīnu darbināms dzinējs, degvielas tvertne, pārnesumkārbu un kontroles rokturis. Četrus metāla lāpstiņu komplekts ir savienots ar pārnesumkārbu, kuram apkārt ir aizsarggredzens. Dzinējs rotē lāpstiņas ar pārnesumkārbas un sajūga mehānisma palīdzību. Rotējošās lāpstiņas slīd pa lieta betona virsmu, veidojot līdzenu apdari. Operators iet aiz ierīces un izmanto rokturi, lai kontrolētu ierīces ātrumu un virzienu.

---

Ierīce ir paredzēta lieta betona pludināšanai un slīpēšanai.

---

Šī ierīce ir projektēta un ražota tikai iepriekš aprakstītajai paredzētajai lietošanai. Ierīces lietošana citiem mērķiem var sabojāt ierīci pavisam vai nopietni savainot operatoru vai citas darba zonā esošās personas. Garantija neattiecas uz ierīces bojājumiem, kurus ir izraisījusi nepareiza lietošana.

Daži no nepareizas lietošanas piemēriem ir šādi:

- Ierīci izmanto kā kāpnes, atbalstu vai darba virsmu
  - Ierīci izmanto pasažieru vai aprīkojuma transportēšanai
  - Ierīci izmanto, lai veidotu apdari no nepiemērotiem materiāliem tādiem kā bieža suspensija, blīvējoši materiāli vai epoksīdsveķi
  - Ierīci darbina neatbilstoši rūpnīcas specifikācijām
  - Ierīci darbina, neņemot vērā visus brīdinājumus, kas ir atrodami uz ierīces un Operatora rokasgrāmatā.
- 

Šī ierīce ir projektēta un ražota saskaņā ar jaunākajiem pasaulē noteiktajiem drošības standartiem. Tā ir rūpīgi konstruēta, lai novērstu risku, ciktāl tas ir praktiski iespējams, un pastiprinātu operatora drošību ar aizsarglīdzekļu un marķējuma palīdzību. Tomēr risks zināmā mērā pastāv arī pēc visu piesardzības pasākumu veikšanas.

To dēvē par atlikušo risku. Attiecībā uz šo ierīci, tas var nozīmēt pakļaušanu:

- No dzinēja plūstošā siltuma, trokšņa, izplūdes gāzu un tvana gāzes iedarbībai
- No svaigi lietajā betonā esošo ķīmisko vielu radītajiem apdegumiem
- Aizdegšanās riskam, kas rodas, nepareizi uzpildot degvielu
- Degvielai un tās tvaikiem, izlijušai degvielai, kas rodas, izmantojot nepareizus pacelšanas veidus
- Personas savainojumiem, kas rodas, izmantojot nepareizus pacelšanas vai darbināšanas paņēmienus
- Sagriešanās riskam no asām vai nodilušām lāpstiņām

Lai pasargātu sevi un citus, pilnībā iepazīstieties ar šajā rokasgrāmatā doto drošības informāciju, pirms darbināt ierīci.

### 1.3 Darba drošība

**Operatora apmācība**

Pirms ierīces darbināšanas:

- Iepazīstieties ar darbības norādījumiem, kas ir doti visās rokasgrāmatās, kas ir piegādātas kopā ar ierīci.
- Iepazīstieties ar darbības vietu un to, kā pareizi izmantot visas kontrolierīces un drošības ierīces.
- Ja nepieciešama papildu apmācība, sazinieties ar *Wacker Neuson*.

Darbinot ierīci:

- Neļaujiet nepietiekami apmācītām personām darbināt ierīci. Personām, kuras darbina ierīci, jāzina ar to saistīto, iespējamo risku.

**Operatora kvalifikācija**

Tikai apmācīti darbinieki drīkst iedarbināt, darbināt un izslēgt ierīci. Viņiem arī jāatbilst šādām kvalifikācijas prasībām:

- ir izgājuši apmācību par to, kā pareizi lietot ierīci
- ir iepazinušies ar nepieciešamajām aizsargierīcēm

Ierīcei nedrīkst tuvoties vai to darbināt:

- bērni
- personas, kuras atrodas alkohola vai narkotisko vielu ietekmē

**Lietošanas zona**

Pārziniet lietošanas zonu.

- Neļaujiet nepiederošām personām, bērniem un mājdzīvniekiem tuvoties ierīcei.
- Paturiet prātā cita aprīkojuma un personāla mainīgās pozīcijas un kustību lietošanas/darba zonā.
- Identificējiet iespējamus speciālos riskus lietošanas zonā, piemēram, toksiskās gāzes vai nestabilu pamatu, un veiciet nepieciešamās darbības, lai likvidētu speciālos riskus pirms ierīces darbināšanas.

Pārziniet lietošanas zonu.

- Nedarbiniet ierīci zonās, kurās atrodas viegli uzliesmojoši priekšmeti, degviela vai izstrādājumi, kas izgaro viegli uzliesmojošus tvaikus.

**Aizsargierīces, kontrolierīces un pieslēgumi**

Darbiniet ierīci tikai tad, ja:

- Visas aizsargierīces un aizsargi ir savā vietā un darbojas.
- Visas kontrolierīces darbojas pareizi.
- Ierīce ir uzstādīta pareizi saskaņā ar Operatora rokasgrāmatā dotajiem norādījumiem.
- Ierīce ir tīra.
- Ierīces marķējums ir salasāms.

Lai nodrošinātu drošu ierīces darbību:

- Nedarbiniet ierīci, ja kāda no aizsargierīcēm vai aizsargiem trūkst vai nedarbojas.
- Nepārveidojiet vai neizjauciet aizsargierīces.
- Izmantojiet tikai *Wacker Neuson* apstiprinātus piederumus vai pielikumus.

## Drošas darbības prakse

Darbinot ierīci:

- Iegaumējiet iekārtas kustīgās daļas. Turiet plaukstas, pēdas un brīvu apģērbu atstatu no iekārtas kustīgajām daļām.

Darbinot ierīci:

- Nedarbiniet ierīci, ja tai ir nepieciešams remonts.
- Nepatērējiet ierīces darbībai nepieciešamos šķidrumus. Atkarībā no ierīces modeļa šie šķidrumi var ietvert ūdeni, mitrinātājus, degvielu (benzīnu, dīzeli, petroleju, propānu vai dabasgāzi), eļļu, dzesētāju, hidraulisko šķidrumu, siltumu vadošo šķidrumu (propilēna glikolu ar piedevām), akumulatora skābi vai smērvielu.

## Personīgās aizsardzības līdzekļi (PAL)

Ierīces darbības laikā nēsājiet šādus personīgās aizsardzības līdzekļus (PAL):

- Cieši piegulošas darba drēbes, kas netraucē kustēties
- Drošības brilles ar aizsargiem sānos
- Dzirdes aizsarglīdzekļus
- Drošības apavus

## Vispārējā darba drošība

- Nedarbiniet ierīci, ja tai nav siksnas aizsarga. Atklāta piedziņas sikсна un grieztuve ir bīstamas, jo var izraisīt smagus savainojumus.
- Nekad nedarbiniet ierīci lietošanas mērķiem, kuriem tā nav domāta.
- Nelietojiet veltni ap nelīdzenumiem betonā, kas atrodas zemāk nekā zemākais gredzens aizsarggredzenā.
- Nelietojiet mobilās ierīces šīs ierīces darbības laikā.
- Nesašķiebiet ierīci tīrīšanas vai citu iemeslu dēļ.
- Nedarbiniet veltni, ja motora kontroles modulis (drošības savienojums) nefunkcionē. Šī savienojuma atspējošana var radīt nopietnus savainojumus rotējoša veltna sietena dēļ.

## 1.4 Servisa drošība

**Servisa apmācība** Pirms ierīces servisa vai apkopes:

- Izlasiet un izprotiet norādījumus visās rokasgrāmatās, kas tiek piegādātas kopā ar ierīci.
- Iepazīstieties ar darbības vietu un to, kā pareizi izmantot visas kontrolierīces un drošības ierīces.
- Tikai apmācīts personāls drīkst labot vai novērst problēmas, kas ir radušās saistībā ar ierīci.
- Ja nepieciešama papildu apmācība, sazinieties ar *Wacker Neuson*.

Ierīces servisa vai apkopes laikā:

- Neļaujiet nepietiekami apmācītām personām veikt ierīces servisu vai apkopi. Personālam, kas veic ierīces servisu vai apkopi, jāapzinās ar to saistītie iespējamie riski un apdraudējums.

**Piesardzības pasākumi**

Ierīces servisa vai apkopes laikā:

- Izlasiet un izprotiet servisa procedūras, pirms veicat ierīces servisu.
- Visi noregulējumi un remontdarbi ir jāpabeidz pirms ierīces darbināšanas. Nedarbiniet ierīci, ja ir zināma kāda tās problēma vai trūkums.
- Visi noregulējumi un remontdarbi ir jāveic kvalificētam tehniķim.
- Izslēdziet ierīci, pirms veicat apkopi vai remontu.
- Iegūstiet iekārtas kustīgās daļas. Turiet plaukstu, pēdas un brīvu apģērbu atstātus no iekārtas kustīgajām daļām.
- No jauna uzstādiet aizsargus un aizsargierīces pēc remonta un apkopes procedūru pabeigšanas.

**Ierīces modifikācijas**

Ierīces servisa vai apkopes laikā:

- Izmantojiet tikai *Wacker Neuson* apstiprinātus piederumus/pielikumus.

Ierīces servisa vai apkopes laikā:

- Neizjauciet aizsargierīces.
- Nepārveidojiet ierīci bez īpaša rakstveida apstiprinājuma no *Wacker Neuson*.

**Daļu un marķējuma nomaina**

- Nomainiet nodilušas vai bojātas sastāvdaļas.
- Nomainiet visu trūkstošo vai nesalasāmo marķējumu.
- Nomainot elektrības sastāvdaļas, izmantojiet sastāvdaļas, kas ir identiskas vērtējuma un veiktspējas ziņā sākotnējām sastāvdaļām.
- Ja ierīcei ir nepieciešama daļu nomaina, izmantojiet tikai *Wacker Neuson* nomainas daļas vai daļas, kas ir ekvivalentas oriģinālam visos specifikāciju aspektos, tādos kā fiziskie izmēri, veids, izturība un materiāls.

## Tīršana

Veicot ierīces tīršanu un servisu:

- Uzturiet ierīci tīru un brīvu no gružiem, tādiem kā lapas, papīrs, kartons u.c.
- Rūpējieties, lai marķējums būtu salasāms.

Veicot ierīces tīršanu:

- Netīriet ierīci, kamēr tā darbojas.
- Nekad neizmantojiet benzīnu vai citus degvielas veidus, vai viegli uzliesmojošus šķīdinātājus, lai notīrītu ierīci. Tvaiki no degvielas un šķīdinātājiem var eksplodēt.

## Personīgās aizsardzības līdzekļi (PAL)

Nēsājiet personīgās aizsardzības līdzekļus (PAL) laikā, kad tiek veikts ierīces serviss vai apkope:

- Cieši piegulošas darba drēbes, kas netraucē kustēties
- Drošības brilles ar aizsargiem sānos
- Dzirdes aizsarglīdzekļus
- Drošības apavus

Turklāt pirms ierīces servisa vai apkopes veikšanas:

- Sasieniet aizmugurē garus matus.
- Noņemiet visas rotaslietas (arī gredzenus).

## Droša servisa prakse

- Nemēģiniet iedarbināt pārplūdušu dzinēju ar aizdedzes sveci, kas ir noņemta no dzinējiem, kurus darbina benzīns. Cilindrā esošā degviela izšļāksies pa aizdedzes sveces atveri.
- Nepārbaudiet ar benzīnu darbināmu dzinēju aizdedzi, ja dzinējs ir pārplūdis vai ir jūtama benzīna smaka. Nomaldījusies dzirkstele var aizdedzināt tvaikus.
- Pirms servisa atvienojiet aizdedzes sveci ierīcēm ar benzīna motoru, lai izvairītos no nejaušas iedarbināšanas.
- Neņemiet nost lāpstiņas, kamēr ierīce atrodas pacelta virs galvas.
- Apmainiet lāpstiņas tikai tad, kad ierīce ir droši nostiprināta.
- Rīkojieties ar lāpstiņām uzmanīgi. Lāpstiņām var būt asas malas, kas var radīt sagriešanās risku.

## Pēc lietošanas

- Apstādiniet dzinēju, kad ierīce vairs netiek darbināta.
- Kad ierīce netiek darbināta, aizveriet degvielas vārstu dzinējiem, kuriem tā ir.
- Nodrošiniet to, lai ierīce neapgāztos, neripotu, neslīdētu vai nekristu laikā, kad tā nedarbojas.
- Uzglabājiet ierīci pareizi laikā, kad to nelieto. Ierīce ir jāuzglabā tīrā, sausā vietā, kas nav pieejama bērniem.

## 1.5 Operatora drošība, lietojot iekšdedzes dzinējus



### BRĪDINĀJUMS

Iekšdedzes dzinēji rada īpašu risku darbības un degvielas uzpildīšanas laikā. Brīdinājumu un drošības standartu neievērošana var radīt smagus miesas bojājumus vai nāvi.

- Izlasiet un sekojiet brīdinošajām norādēm ierīces īpašnieka rokasgrāmatā un tālāk aprakstītajām drošības vadlīnijām.



### APDRAUDĒJUMS

Izplūdes gāzes no motora satur tvana gāzi, kas ir nāvējoši indīga. Tvana gāzes iedarbība var nogalināt dažu minūšu laikā.

- NEKAD nedarbiniet ierīci slēgtā zonā, piemēram, tunelī, ja vien tur nav nodrošināta pienācīga ventilācija ar izplūdes gāzu ventilatoriem un caurulēm.

### Darbības drošība

Ja ierīce darbojas:

- Atbrīvojiet zonu ap izplūdes gāzu cauruli no viegli uzliesmojošiem materiāliem.
- Pārbaudiet, vai degvielas padeves caurulītēs un degvielas tvertnē nav sūces vai plaisas, pirms iedarbināt dzinēju. Nedarbiniet ierīci, ja ir degvielas sūce vai degvielas padeves caurulītes ir vaļīgas.

Ja ierīce darbojas:

- Nesmēķējiet ierīces darbības laikā.
- Nedarbiniet dzinēju dzirksteļu vai atklātas liesmas tuvumā.
- Nepieskarieties dzinējam vai slāpētājam, kad dzinējs darbojas, vai tūlīt pēc tā izslēgšanas.
- Nedarbiniet ierīci, ja degvielas vāciņš ir vaļīgs vai tā vispār nav.
- Neiedarbiniet dzinēju, ja ir izlijusi degviela vai ir jūtama tās smaka. Aizvīziet ierīci prom no izlējuma un noslaukiet ierīci sausu pirms iedarbināšanas.

### Drošība, uzpildot degvielu

Uzpildot degvielu dzinējam:

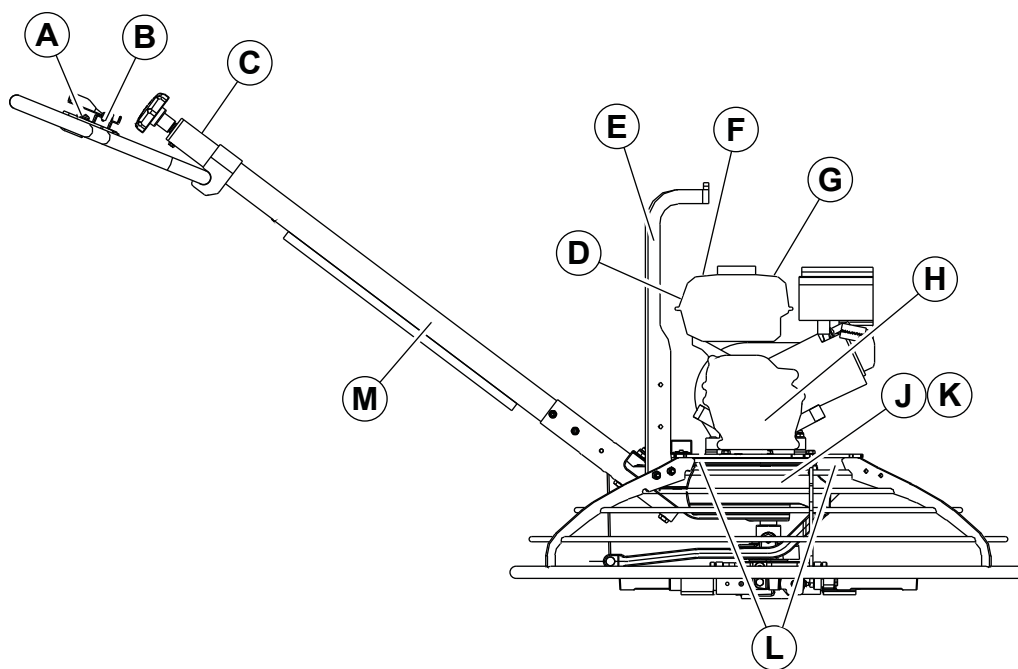
- Tūlīt satīriet izlijušo degvielu.
- Uzpildiet degvielas tvertni labi ventilētā zonā.
- Uzlieciet degvielas tvertnes vāciņu pēc uzpildes.
- Izmantojiet piemērotus uzpildes darbarīkus (piemēram, degvielas šļūteni).

Uzpildot degvielu dzinējam:

- Nesmēķējiet.
- Neuzpildiet degvielu karstam vai darbībā esošam motoram.
- Neuzpildiet dzinēju dzirksteļu vai atklātas liesmas tuvumā.

2 Marķējums

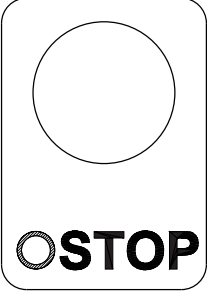

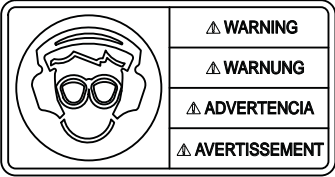


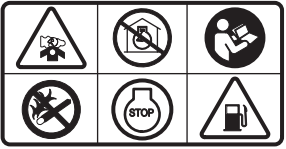
2.1 Marķējuma atrašanās vieta

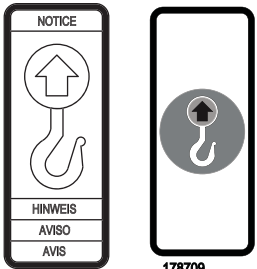
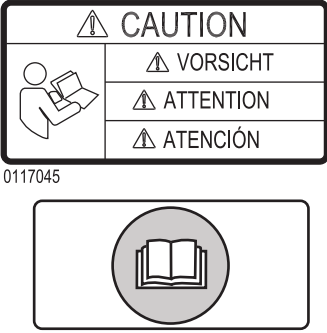

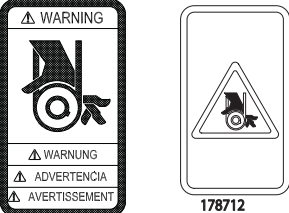
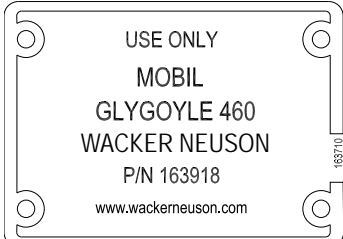


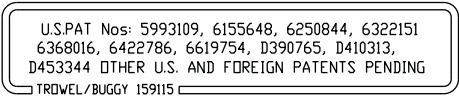
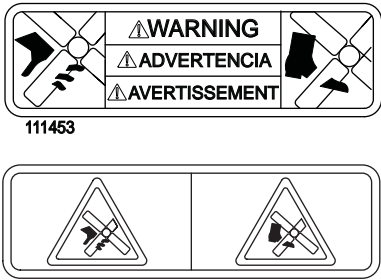
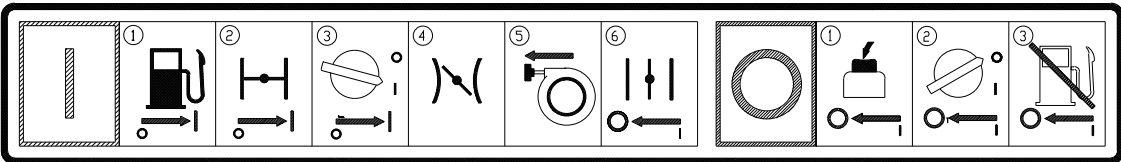
wc\_gr010351



## 2.2 Marķējuma nozīme

A		<p>Dzinēja apstādināšanas poga: Nospiediet, lai apstādinātu dzinēju.</p>
B		<p>Mainīga ātruma drosele</p>
C	 	<p><b>BRĪDINĀJUMS</b> Vienmēr nēsājiet dzirdes un redzes aizsardzības līdzekļus, kad strādājat ar šo ierīci.</p>
D	 	<p><b>APDRAUDĒJUMS</b> Nosmakšanas risks.</p> <ul style="list-style-type: none"> <li>■ No dzinējiem izdalās oglekļa monoksīds.</li> <li>■ Nedarbiniet ierīci telpās vai noslēgtā zonā.</li> <li>■ NEKAD neizmantojiet to mājas vai garāžas iekšienē PAT TAD, JA durvis un logi ir atvērti.</li> <li>■ Lietojiet to tikai ĀRPUS TELPĀM, tālu projām no logiem, durvīm un ventilācijas ejām.</li> <li>■ Izlasiet Operatora rokasgrāmatu.</li> <li>■ Ierīces tuvumā nedrīkst būt dzirksteles, liesmas vai degoši priekšmeti.</li> <li>■ Apstādiniet dzinēju pirms degvielas uzpildīšanas.</li> <li>■ Lietojiet tikai tīru un filtrētu degvielu.</li> </ul>

<p><b>E</b></p>		<p><b>PAZIŅOJUMS</b> Pacelšanas punkts</p>
<p><b>F</b></p>		<p><b>UZMANĪBU!</b> Iepazīstieties ar Operatora rokasgrāmatu pirms ierīces darbināšanas. Ja tas netiek izdarīts, palielinās risks ievainot sevi un citus.</p>
<p><b>G</b></p>		<p><b>BRĪDINĀJUMS</b> Karsta virsma</p>
<p><b>H</b></p>		<p><b>BRĪDINĀJUMS</b> Var savainot plaukstu, ja tā ieķeras slīdošā siksnā. Vienmēr nomainiet siksnas aizsargu.</p>
<p><b>J</b></p>		<p>Lietojiet <b>tikai</b> Glygoyle 460 zobratu eļļu pārnesumkārbā.</p>

K	 <p>U.S.PAT Nos: 5993109, 6155648, 6250844, 6322151 6368016, 6422786, 6619754, D390765, D410313, D453344 OTHER U.S. AND FOREIGN PATENTS PENDING TRDWEL/BUGGY 159115</p>	Uz šo ierīci var attiekties viens vai vairāki patenti.
L		<b>BRĪDINĀJUMS</b> Sagriešanās risks. Turiet plaukstu un pēdas projām no lāpstiņām. Vienmēr nomainiet lāpstiņu aizsargu.
M	 <p>Lai iedarbinātu ierīci:</p> <ol style="list-style-type: none"> <li>1. Atveriet degvielas plūsmas vārstu.</li> <li>2. Aizveriet slāpētāju.</li> <li>3. Pastumiet vai pagrieziet dzinēja slēdzi ON (Izslēgt) pozīcijā.</li> <li>4. Novietojiet droseli DĪKSTĀVES pozīcijā.</li> <li>5. Pavelciet attinamo starteri.</li> <li>6. Atveriet slāpētāju.</li> </ol> <p>Lai apstādinātu iekārtu:</p> <ol style="list-style-type: none"> <li>1. Nospiediet apstādināšanas pogu.</li> <li>2. Pastumiet vai pagrieziet dzinēja slēdzi OFF (Izslēgt) pozīcijā.</li> <li>3. Aizveriet degvielas plūsmas vārstu.</li> </ol>	

## 3 Pacelšana un transportēšana

### 3.1 Ierīces pacelšana



#### BRĪDINĀJUMS

Personas ievainojumu risks. **NEKAD** neceliet ierīci tikai aiz rokturiem. Tie var neizturēt un izraisīt ierīces krišanu, pastāvot iespējai ievainot blakus esošās personas.

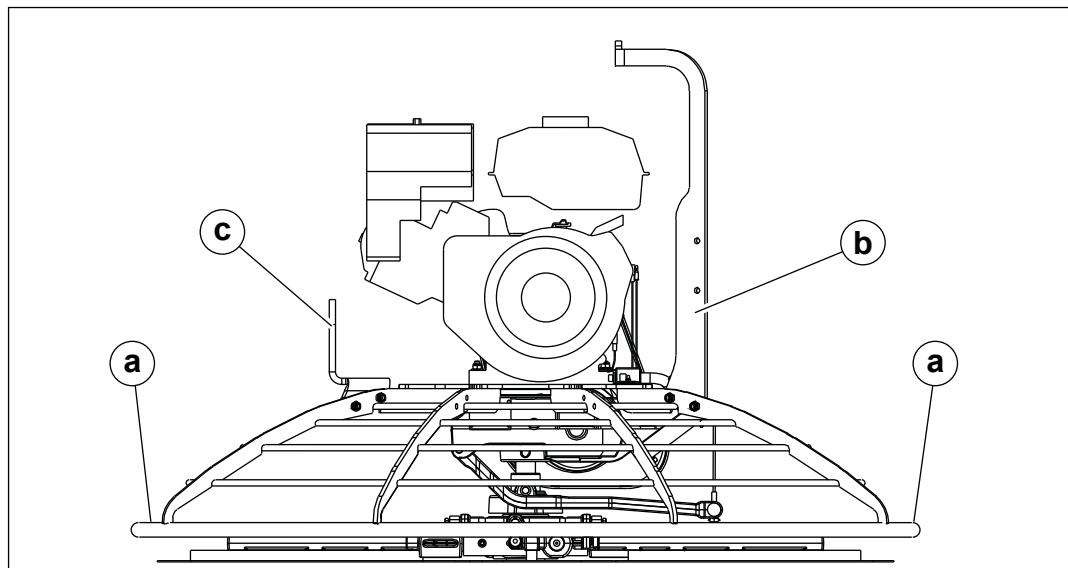
#### Manuālās pacelšanas prasības

- Motors ir apstādināts
- Ir palīgs ierīces pacelšanai

#### Manuālā pacelšana

Lai paceltu ierīci manuāli, veiciet šādas darbības.

1. Apstādiniet dzinēju.
2. Satveriet ierīci aiz aizsarggredzena **(a)** vai piestipriniet un satveriet papildu kronšteinu pacelšanai **(c)**.
  - a. Piestipriniet papildu pacelšanas kronšteinu pie veltna ar skrūvēm un kontruzgriežņiem. Piegrieziet skrūves uz 25 Nm (18 ft.lbs)
  - b. Ievietojiet 2x4 vai citu piemērotu baļķi kronšteinā. Baļķim jābūt pietiekami garam, lai tas stieptos pāri aizsarggredzenam.
  - c. Satveriet ierīci aiz roktura un baļķa.



wc\_gr001762

3. Līdzsvaro jiet smagumu starp nesējiem.
4. Paceliet ierīci.



#### BRĪDINĀJUMS

Lai izvairītos no muguras ievainošanas riska celšanas laikā, stāviet ar abām pēdām cieši pie zemes un atlieciet plecus. Turiet galvu paceltu un muguru taisnu.

**Mehāniskās  
pacelšanas  
prasības**

- Motors ir apstādināts
- Ierīce ir izslēgta
- Pacelšanas iekārtas (krāns, pacēlājs vai autokrāvējs), kas var izturēt ierīces svaru.
- Pacelšanas aprīkojums (āķi, ķēdes un savienotājskavas), kas var izturēt ierīces svaru.

**Mehāniskā  
pacelšana**

Lai paceltu ierīci mehāniski, veiciet šādas darbības.

1. Piestipriniet papildu pacelšanas kronšteinu (**b**) pie veltna ar skrūvēm un kontruzgriežņiem. Griezes moments līdz 25 Nm (18 ft.lbs).
2. Piestipriniet pacelšanas ierīces un aprīkojumu pie pacelšanas kronšteina. Nepievienojiet pacelšanas aprīkojumu pie citas ierīces daļas.
3. Paceliet ierīci nelielā attālumā.

**BRĪDINĀJUMS**

Saspiešanas risks. Nestabila ierīce var izraisīt pacelšanas aprīkojuma un ierīču neizturību. Jūs var saspiest, ja pacelšanas aprīkojums un ierīces neiztur ierīces svaru.

- Pārbaudiet stabilitāti, pirms turpināt.

4. Pārbaudiet stabilitāti. Ja nepieciešams, nolaidiet ierīci, no jauna nostipriniet pacelšanas aprīkojumu un atkal nedaudz paceliet ierīci.
5. Turpiniet ierīces pacelšanu, kad tā ir novietota stabili.

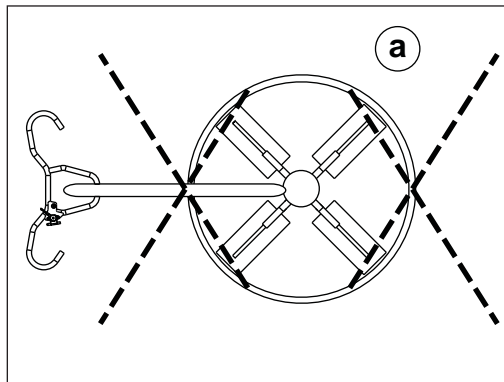
**BRĪDINĀJUMS**

Personas ievainojumu risks. Neceliet ierīci virs galvas, ja tai ir piestiprināts peldošais disks, jo disks var nokrist un ievainot tuvumā strādājošos darbiniekus.

### 3.2 Ierīces transportēšana

- Prasības**
- Transportlīdzeklis, kas var izturēt veltna svaru. Sīkākai informācijai par veltna svaru, lūdzu skatīt tēmu *Izmēri un svars*.
  - Piemērotas virves vai ķēdes

- Procedūra** Lai nostiprinātu un transportētu ierīci, veiciet šādas darbības.
1. Ieceliet veltni transportlīdzeklī.
  2. Novietojiet rokturi tā, lai tas neizvirzītos ārpus transportlīdzekļa.
  3. Pievienojiet virves/ķēdes pie veltna aizsarggredzena šādi.
    - a. Pievienojiet tās pie aizsarggredzena, cik zemu vien iespējams, lai samazinātu slodzi uz pārnesumkārbas izvades vārpstu.
    - b. Izmantojiet krustojuma paraugu (a).



wc\_gr007355

4. Piestipriniet virves/ķēdes pie transportlīdzekļa. Nesavelciet tās pārāk stingri.

**Rezultāts** Ierīce ir sagatavota transportēšanai.

## 4 Darbība

### 4.1 Ierīces sagatavošana pirmreizējai lietošanai

1. Pārlicinieties, vai visi iepakojuma materiāli ir noņemti no ierīces.
2. Pārbaudiet, vai iekārta un tās sastāvdaļas nav bojātas. Ja ir acīmredzami bojājumi, nedarbiniet ierīci! Nekavējoties sazinieties ar savu *Wacker Neuson* dīleri pēc palīdzības.
3. Veiciet visu iekārtas priekšmetu uzskaiti un pārbaudiet, vai ir uzskaitīti visas brīvās sastāvdaļas un stiprinājumi.
4. Pievienojiet vēl nepievienotās sastāvdaļas.
5. Pievienojiet šķidrumus pēc nepieciešamības, tostarp degvielu un motoreļļu.
6. Pārvietojiet ierīci uz tās darbības vietu.

### 4.2 Ieteicamā degviela

Ierīcei ir nepieciešams standarta kvalitātes bezsvina benzīns. Izmantojiet tikai svaigu un tīru benzīnu. Ūdeni vai netīrumus saturošs benzīns sabojās degvielas sistēmu. Lai pilnībā iepazītos ar degvielas specifikācijām, lūdzu skatīt ierīces īpašnieka rokasgrāmatu.

#### Skābekli saturošas degvielas lietošana

Daži standarta benzīna veidi tiek sajaukti ar spirtu. Šie benzīna veidi kopā tiek dēvēti par skābekli saturošu degvielu. Ja tiek lietota skābekli saturoša degviela, pārlicinieties, vai tā ir bezsvina un atbilst minimālajām oktāna noteikšanas prasībām.

Pārlicinieties par degvielas sastāvu, pirms lietojat skābekli saturošu degvielu. Dažos štatos un provincēs pastāv prasība, lai šī informācija būtu norādīta uz degvielas sūkņa.

*Wacker Neuson* apstiprinātie skābekli saturošo organisko savienojumu procenti ir šādi:

**ETANOLS-** (etilspirts vai graudu spirts) 10% pēc tilpuma. Drīkst izmantot benzīnu, kas satur līdz 10% etanola pēc tilpuma (parasti dēvēts kā E10). Nedrīkst izmantot benzīnu, kurš satur vairāk nekā 10% etanola (tādu kā E15, E20 vai E85), jo tas var sabojāt dzinēju.

Ja pamanāt nevēlamas darbības pazīmes, vērsieties citā benzīna uzpildes stacijā vai izmēģiniet cita zīmola benzīnu.

Degvielas sistēmas bojājumi un darbības traucējumi, kas radušies, lietojot skābekli saturošu degvielu, kura satur vairāk skābekli saturošo organisko savienojumu nekā iepriekšminētos procentus, neietilpst garantijā.

### 4.3 Ierīces degvielas krājumu papildināšana

- Prasības**
- Ierīce ir izslēgta
  - Dzinējs ir auksts
  - Iekārta/benzīna tvertne ir vienā līmenī ar zemi
  - Svaigas un tīras degvielas piegāde

**Procedūra** Veiciet tālāk aprakstītās darbības, lai papildinātu ierīces degvielas krājumus.

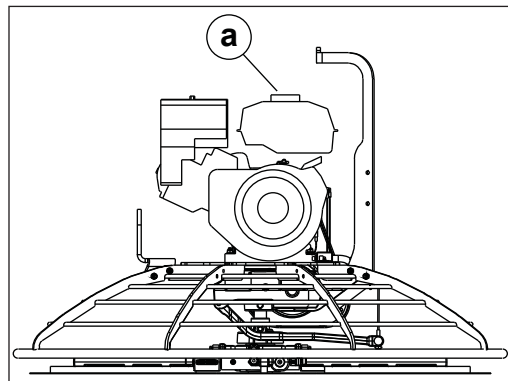


#### BRĪDINĀJUMS

Aizdeģšanās risks. Degviela un tās izgarojumi ir ārkārtīgi viegli uzliesmojoši. Degoša degviela var radīt smagus apdegumus.

- ▶ Degvielas krājumu papildināšanas laikā visi aizdegšanās avoti jātur prom no ierīces.
- ▶ Neuzpildiet degvielu, ja ierīce ir novietota kravas auto ar plastmasas grīdas paliktni. Statiskā elektrība var aizdedzināt degvielu vai degvielas izgarojumus.
- ▶ Uzpildiet degvielu tikai tad, ja ierīce atrodas ārpus telpām.
- ▶ Nekavējoties saslauciet izlijušu degvielu.

1. Noņemiet degvielas tvertnes vāciņu (a).



wc\_gr013038

2. Piepildiet degvielas tvertni līdz kakla pamatnei.



#### UZMANĪBU!

Deģšanas risks un veselības apdraudējums. Sakarstot degviela izplešas. Izvērstā degviela pārpildītā tvertnē var izraisīt noplūdi vai sūci.

- ▶ Neuzpildiet degvielas tvertni vairāk, kā noteikts.

3. Uzlieciet atpakaļ degvielas tvertnes vāciņu.

**Rezultāts** Ierīces degvielas krājumu papildināšanas procedūra ir pabeigta.



## 4.4 Lāpstiņu uzstādīšana

**Raksturojums** Veltņiem ir pieejamas četru veidu lāpstiņas.

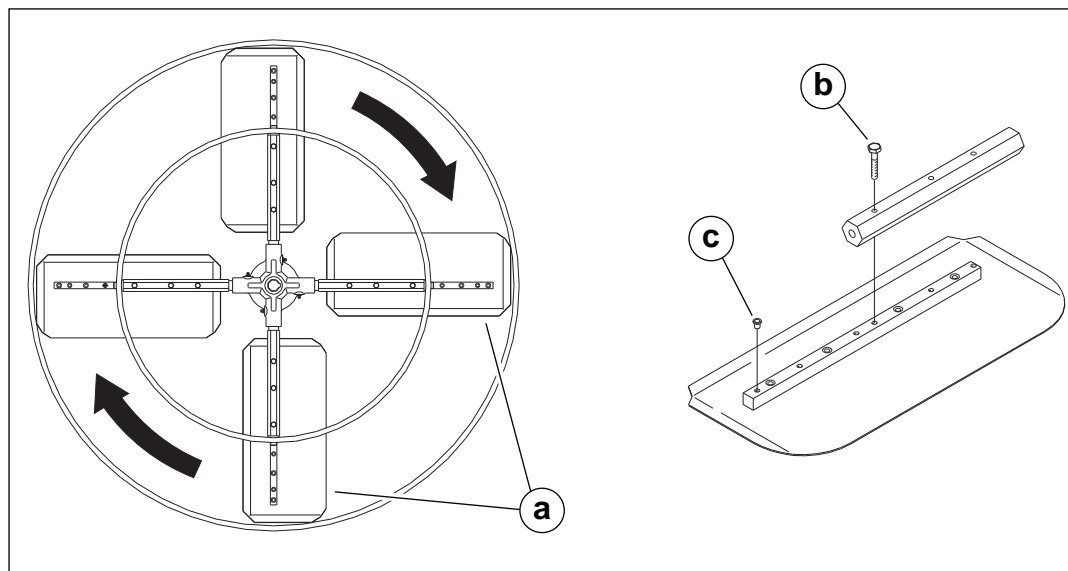
Lāpstiņa	Kad lietot	Apraksts
Peldošā lāpstiņa	Agrīnās stadijas	<ul style="list-style-type: none"> <li>■ Nav paceltas</li> <li>■ Spaiļes pār apdares vai apvienotajām lāpstiņām</li> </ul>
Apvienojums	Lietots viscaur	<ul style="list-style-type: none"> <li>■ Lietots citu lāpstiņu vietā</li> <li>■ Nevar sajaukt ar apdares vai peldošajām lāpstiņām</li> </ul>
Nobeigums	Noslēguma stadijas	<ul style="list-style-type: none"> <li>■ Paceltas</li> <li>■ Abas malas līdzenas</li> <li>■ Var uzstādīt jebkurā virzienā</li> </ul>
Peldošais disks	Lietots viscaur	<ul style="list-style-type: none"> <li>■ Nav paceltas</li> <li>■ Āķi virs apdares vai apvienotajām lāpstiņām</li> </ul>

**Piezīme:** Veltņa lāpstiņas **NEDRĪKST** apmainīt, t.i., **NEDRĪKST** likt lielāka diametra lāpstiņas uz mazāka diametra veltņa.

**Procedūra**

Veiciet tālāk aprakstītās darbības, lai uzstādītu lāpstiņas.

1. Orientējiet lāpstiņas, kā norādīts **(a)**. Tas pareizi nostāda lāpstiņas paceltās malas rotācijai pulksteņa rādītāja virzienā ar veltņa balsteņiem.



wc\_gr001097

Šīs procedūras apraksta turpinājums ir nākamajā lappusē.

*Turpinājums no iepriekšējās lappuses.*

2. Piestipriniet lāpstiņas pie veltna balsteņiem ar skrūvēm **(b)**.

**Piezīme:** *Iemērciet skrūvju vītnes smērvielā pirms uzstādīšanas. Tas neļaus betonam iecementēt skrūves un padarīs lāpstiņu noņemšanu vieglāku.*

3. Cieši noslēdziet atlikušos vītņotos caurumus lāpstiņas sastiprinājumā ar plastmasas aizbāžņiem **(c)**, lai tie nepiepildītos ar betonu.

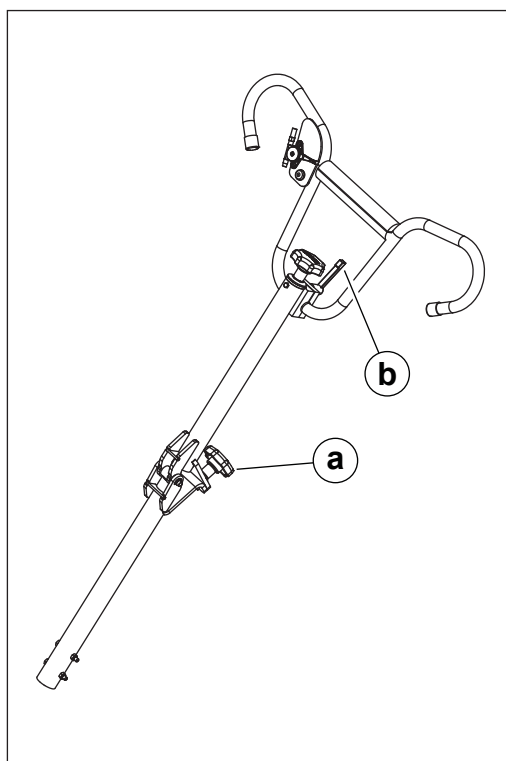
**Rezultāts** Lāpstiņas ir uzstādītas.

## 4.5 Roktura CT 36-5A noregulēšana

**Raksturojums** Jaunām iekārtām rokturis ir salocīts, un tas ir jāatloka pirms lietošanas.

**Procedūra**

1. Iztaisnojiet salokāmo rokturi.
2. Savelciet kloķi **(a)**, lai nostiprinātu rokturi šādā pozīcijā.



wc\_gr012093

3. Nostādiat regulējamo rokturi vajadzīgajā pozīcijā, atbrīvojot sviru **(b)** un noregulējot rokturi uz augšu vai leju, kā nepieciešams operatoram.

4. Savelciet sviru, lai nostiprinātu rokturi šādā pozīcijā.

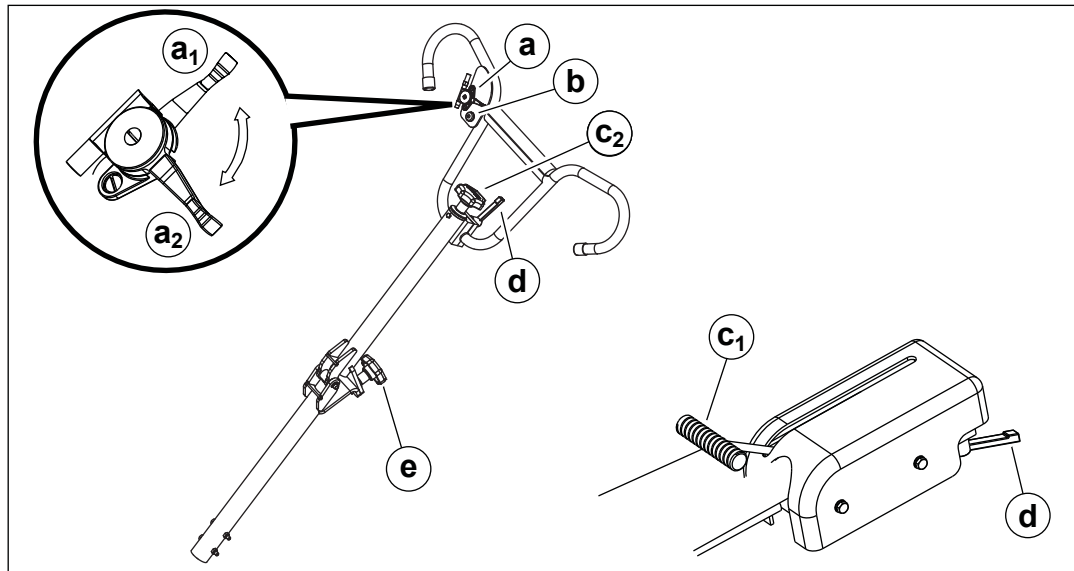
**Rezultāts** Rokturis ir uzstādīts.

## 4.6 Roktura uzstādīšana un noregulēšana

**Raksturojums** Jaunām iekārtām rokturis ir salocīts, un tas ir jāatloka pirms lietošanas.

**Procedūra** Lai atlocītu un noregulētu rokturi, veiciet šādas darbības.

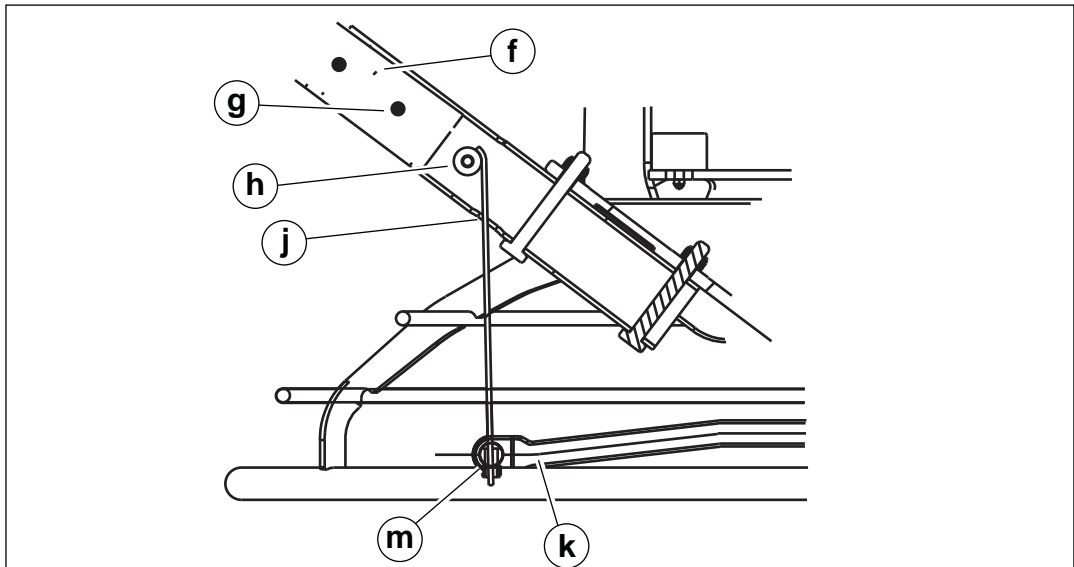
1. Ierīcēm ar salokāmu rokturi iztaisnojiet rokturi un savelciet kloķi (**e**), lai nostiprinātu rokturi šādā pozīcijā.



wc\_gr012094

**Augstuma  
kontroles  
kabeļa  
uzstādīšana**

2. Izvelciet augstuma kontroles kabeli (**j**) no caurules apakšējā gala.



wc\_gr001758

3. Noņemiet kabeļa uzgriezni (**m**) no augstuma kontroles kabeļa.

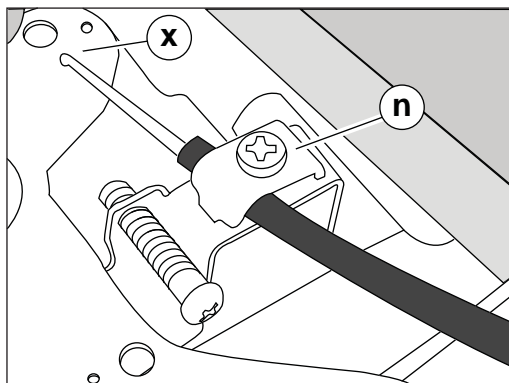
Šīs procedūras apraksta turpinājums ir nākamajā lappusē.

*Turpinājums no iepriekšējās lappuses.*

4. Izvelciet augstuma kontroles kabeli caur roktura pamatni **(f)** un pāri grieztuvei **(h)**.
5. Piestipriniet roktura vertikālo joslu pie roktura pamatnes ar divām M8x65 skrūvēm **(g)**. Piegrieziet skrūves uz 25 Nm (18 ft.lbs)
6. Pastumiet *Pro-Shift*® rokturi **(c1)** visa garumā uz priekšu (projām no operatora) VAI pagrieziet augstuma kontroles rokturi **(c2)** pretēji pulksteņa rādītāja virzienam cik tālu vien iespējams.
7. Pievienojiet augstuma kontroles kabeli pie dakšas **(k)** un noregulējiet kabeļa uzgriezni tā, lai kabelis būtu cieši pieguļošs un veltna lāpstiņas būtu līdzenas (0° augstuma).

### Droseles kabeļa uzstādīšana

8. Pagrieziet droseles dīkstāves pozīcijā **(a1)**.
9. Noņemiet gaisa tīrītāja vāciņu.
10. Pievienojiet droseles kabeli motora droseļvārsta svirai, izbīdot z-liekumu pa caurumu droseles plātnē **(x)**. **Savienojiet droseles kabeli ar droseļvārsta apvalka kronšteinu ar skavas palīdzību(n)**.



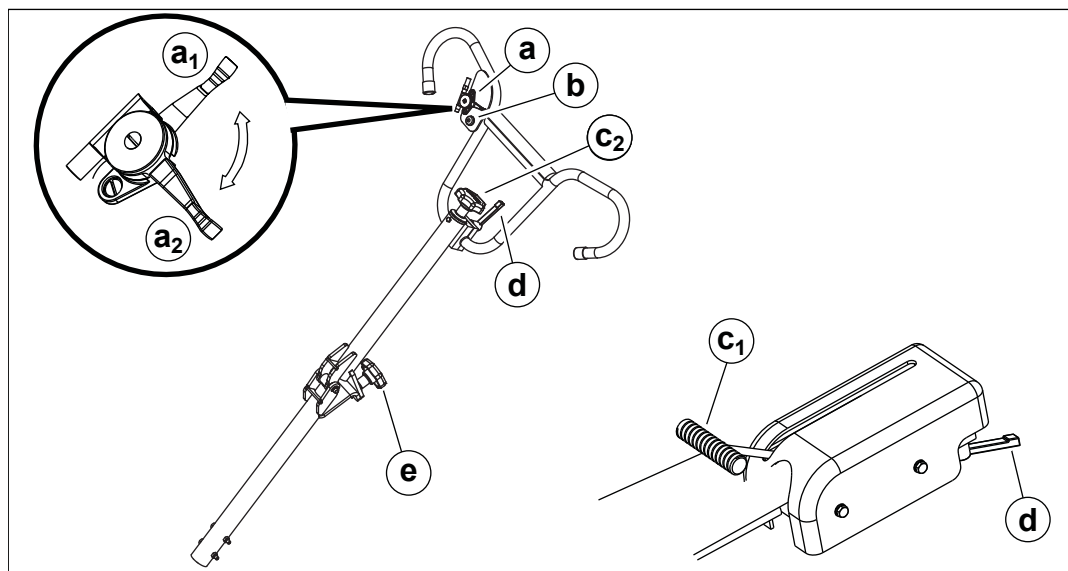
wc\_gr013049

11. Uzlieciet atpakaļ gaisa tīrītāja vāciņu.
12. Savienojiet uz roktura esošo elektrības vadu ar abiem dzinēja vada galiem. Lai uzzinātu sīkāku informāciju par uzstādīšanu, lūdzu skatīt roktura instrukciju lapu.  
**Piezīme:** Nesavienojiet uz motora somā esošos vadus ar vadiem uz roktura.
13. Ierīcēm ar regulējamu rokturi novietojiet rokturi vajadzīgajā pozīcijā, atbrīvojot kloķi **(d)** un noregulējot rokturi uz augšu vai leju, atbilstoši operatora prasībām. Pievelciet kloķi, lai nostiprinātu rokturi izvēlētajā pozīcijā.

### Rezultāts

Rokturis ir uzstādīts.

## 4.7 Kontrolierīces



wc\_gr012094

Norāde	Apraksts	Norāde	Apraksts
a	Drošējvārsta svira	d	Roktura augstuma noregulēšana (ja ir aprīkots)
b	Apturēšanas poga — kad ir nospiesta, dzinējs izslēdzas.	e	Salokāmā roktura noregulēšana (ja ir aprīkots)
c	Vērpes leņķa augstuma kontrole vai Pro-Shiift® augstuma kontrole	—	—

## 4.8 Operatora pozīcija

**Raksturojums** Operators ir atbildīgs par drošu un efektīvu ierīces izmantošanu. Pilnīga ierīces kontrole nav iespējama, ja operators visu laiku neatrodas piemērotā darba pozīcijā.

Ierīces darbības laikā operatoram:

- jāstāv vai jāiet aiz ierīces ar seju uz priekšu;
- abām rokām jābūt uz kontroles roktura;
- un jāvada veltņa kustība, spiežot uz leju kontroles rokturi.

## 4.9 Bremzēšanas sistēma

Veltņa bremzēšanas sistēma ir nostiprināta ar atsperi.

- Bremzes sāk darboties, kad pārnesumkārbas ievades vārpsta nerotē un/vai veltņa lāpstiņas nesastopas ar pretestību.
- Bremzes tiek atlaistas, ja ievades vārpsta rotē un lāpstiņas sastopas ar pretestību.

**Piezīme:** Ja lāpstiņām nav pretestības vai tā ir niecīga, bremzes var netikt atlaistas. Pretestība pret lāpstiņām atbrīvo bremzes. Ja iekārta ir apturēta vai tā atrodas uz pulētas, slidenas virsmas, bremzes netiks atbrīvotas un siksna var noslīdēt.

## 4.10 Motora kontroles moduļa testēšana

**Raksturojums** Lai novērstu nekontrolētu veltņa griešanos, veltnis ir aprīkots ar motora kontroles moduli, kas ir domāts dzinēja izslēgšanai, ja operators zaudē saskari ar veltņa rokturi. Motora kontroles modulis uztver ierīces griešanos un izslēdz dzinēju. Rotējošā veltņa inerce iedarbina bremzes, un tiek apturēta roktura griešanās pēc 270°.

**Procedūra** Lai veiktu motora kontroles moduļa testēšanu, izpildiet šādas darbības.

1. Iedarbiniet dzinēju.
2. Paraujiet rokturi pa labi.
  - ▶ Ja dzinējs apstājas, motora kontroles modulis darbojas.
  - ▶ Ja dzinējs neapstājas, atkārtojiet rāvienu kustību, līdz dzinējs apstājas. Ja dzinējs joprojām neapstājas, nospiediet apturēšanas pogu un izslēdziet dzinēju.  
**NEDRĪKST** darbināt ierīci, kamēr nav nomainīts motora kontroles modulis.



### BRĪDINĀJUMS

Personas ievainojumu risks. Veltņa nekontrolēta rotācija var ievainot operatoru vai citas tuvumā esošas personas.

- ▶ Nedarbiniet veltni, ja motora kontroles modulis ir atvienots vai nedarbojas pareizi.

### 4.11 Papildu svars

**Raksturojums** *Wacker Neuson* nodrošina atsvaru komplektus, lai pievienotu lielāku svaru veltna aizsarggredzeniem, kas pastiprina pulēšanas spēku.

**Procedūra** Lai pievienotu veltnim atsvarus, veiciet šādas darbības.

1. Novietojiet vienādu atsvaru daudzumu aizsarggredzena priekšpusē un aizmugurē tam domātā zonā.
2. Piegrieziet skrūvi, lai piestiprinātu atsvarus.



#### BRĪDINĀJUMS

Personas ievainojumu risks. Atsvaru, kurus nav rekomendējis *Wacker Neuson*, lietošana var ievainot personas vai kaitēt ierīcei.

- Neizmantojiet citus objektus papildu svara pievienošanai, kā vien *Wacker Neuson* rekomendētos atsvarus.

### 4.12 Pirms ierīces iedarbināšanas

Pirms ierīces iedarbināšanas izpildiet katru punktu šādā kontrolosarakstā.

**Pārbaudes pirms darbības**

- Iepazīstieties ar ierīces īpašnieka rokasgrāmatu.
- Izlasiet un ievērojiet drošības norādes šīs Operatora rokasgrāmatas sākumā.
- Iegaumējiet marķējuma nozīmi un atrašanās vietu.

**Ārējās pārbaudes**

- Pārliedziniet, vai mehāniskās kārbas, komutatora un spaiļu kārbas vāki ir cieši noslēgti.
- Pārbaudiet veltna balsteņu un lāpstiņu stāvokli.
- Pārbaudiet aizsarggredzena stāvokli.
- Pārbaudiet, vai roktura augstums ir piemērots operatoram.
- Pārliedziniet, vai regulējamā svira ir cieši pievilkta.
- Pārbaudiet degvielas padeves caurulīšu stāvokli.

**Iekšējās pārbaudes**

- Pārbaudiet eļļas līmeni pārnesumkārbā.
- Pārbaudiet eļļas līmeni dzinējā.
- Pārbaudiet degvielas līmeni.
- Pārbaudiet gaisa filtra stāvokli.

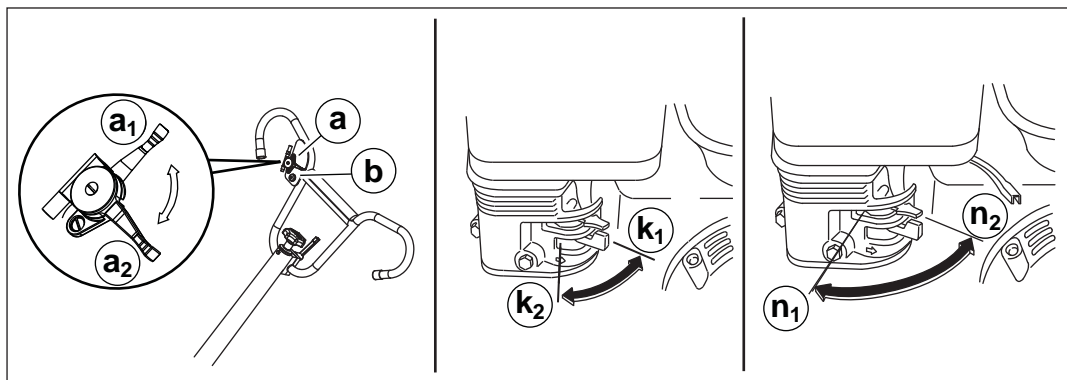
## 4.13 Ierīces iedarbināšana, darbība un apstādināšana

- Prasības**
- Benzīna tvertnē ir degviela
  - Dzinējā ir eļļa

**Ierīces iedarbināšana**

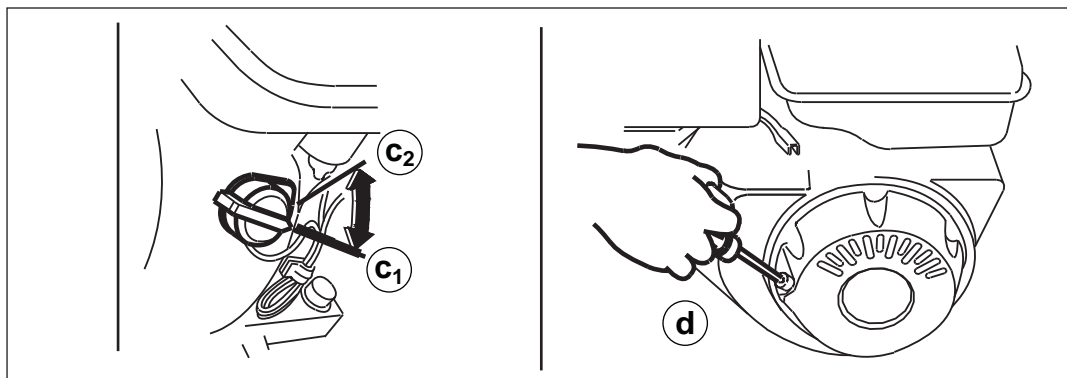
Lai iedarbinātu ierīci, izpildiet tālāk aprakstītās darbības.

1. Atveriet degvielas vārstu, pagriežot sviru pa labi (**k1**).
  - ▶ Ja dzinējs ir auksts, novietojiet slāpētāju aizvērtā pozīcijā (**n1**).
  - ▶ Ja dzinējs ir sasilis, novietojiet slāpētāju atvērtā pozīcijā (**n2**).



wc\_gr001098

2. Pagrieziet ON/OFF (ieslēgt/izslēgt) slēdzi ON (ieslēgt) pozīcijā (**c1**).



wc\_gr013022

3. Iestatiet droseli dīkstāves pozīcijā (**a1**).

**Piezīme:** Dzinējs nesāk darboties, ja drosele nav dīkstāves pozīcijā.



**BRĪDINĀJUMS**

Personas ievainojumu risks. Pēdas novietošana uz aizsarggredzena dzinēja iedarbināšanas laikā var radīt smagus ievainojumus, ja pēda ieslīd aizsarggredzenā.

- ▶ Nelieciet pēdu uz aizsarggredzena, kad tiek iedarbināts dzinējs.

4. Velciet iedarbināšanas siksnu (**d**), līdz dzinējs sāk darboties.

Šīs procedūras apraksta turpinājums ir nākamajā lappusē.



Turpinājums no iepriekšējās lappuses.

5. Atveriet slāpētāju, kad dzinējs ir sasilis **(n2)**.

**BRĪDINĀJUMS**

Personas ievainojumu risks. VIENMĒR pārbaudiet motora kontroles moduļa darbību pirms veltna darbināšanas.

► NEDRĪKST darbināt veltni, ja motora kontroles modulis nefunkcionē pareizi.

6. Pārbaudiet motora kontroles moduli. Skatīt tēmu *Motora kontroles moduļa pārbaude*.

7. Atveriet droseļi, lai varētu darbināt veltni **(a2)**.

**Piezīmes**

■ Apstrādājot nesacietējušu betonu, neatstājiet veltni vienā novietojumā pārāk ilgi. Vienmēr paceliet veltni no plāksnes, kad darbs ir pabeigts.

■ “Pa kreisi” un “Pa labi” norādes tiek dotas no operatora pozīcijas.

**BRĪDINĀJUMS**

Personas ievainojumu risks. Personāls, izņemot veltna operatoru, nedrīkst atrasties darba zonā, jo saskare ar darbībā esošām veltna lāpstiņām var radīt smagus ievainojumus.

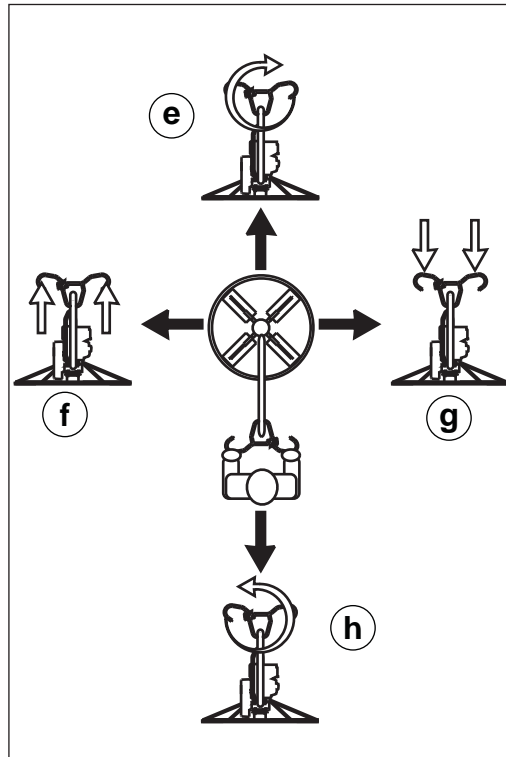
► Veltņa darbības laikā darba zonā drīkst atrasties tikai veltna operators.

Šīs procedūras apraksta turpinājums ir nākamajā lappusē.

Turpinājums no iepriekšējās lappuses.

8. Virziet veltni vēlamajā virzienā.

a. Lai virzītu veltni uz priekšu, pagrieziet rokturi pulksteņa rādītāja virzienā (e).



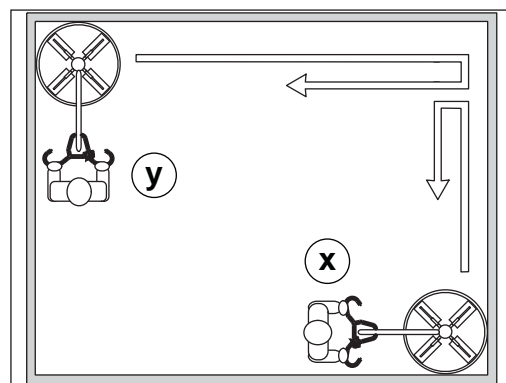
wc\_gr004418

b. Lai virzītu to atpakaļ, pagrieziet rokturi pretēji pulksteņa rādītāja virzienam (h).

c. Lai virzītos pa kreisi, viegli paceliet rokturi (f).

d. Lai virzītos pa labi, viegli nospiediet rokturi (g).

**Piezīme:** Lai novērstu rievu veidošanos uz plāksnes virsmas, ir ieteicams, lai katra apstrādātā josla (x) būtu 90° leņķī pret iepriekš apstrādāto joslu (y).



wc\_gr003239

Šīs procedūras apraksta turpinājums ir nākamajā lappusē.

**Ierīces  
apstādināšana**

*Turpinājums no iepriekšējās lappuses.*

9. Iestatiet droseli dīkstāves pozīcijā **(a1)**.
10. Nospiediet apstādināšanas pogu **(b)**.
11. Pagrieziet ON/OFF (Izslēgt/izslēgt) slēdzi OFF (Izslēgt) pozīcijā **(c2)**.
12. Aizveriet degvielas vārstu, pagriežot sviru pa kreisi **(k2)**.
13. Ļaujiet ierīcei atdzist.
14. Pēc katras lietošanas reizes notīriet veltni ar ūdens strūklu, lai noņemtu betona šļakatas. Neizmantojiet augstspiediena apskalošanas elektriskā aprīkojuma tīrīšanai.

**Piezīme:** *Nemēģiniet tīrīt, apkopt vai regulēt veltni laikā, kad tas darbojas.*

**BRĪDINĀJUMS**

Personas ievainojumu risks. Pieskaršanās karstam motoram var radīt apdegumus operatoram.

- ▶ Ļaujiet motoram atdzist pirms ierīces tīrīšanas vai apkopes.

## 4.14 Ārkārtas izslēgšanas procedūra

**Procedūra**

Ja ierīces darbības laikā notiek avārija vai negadījums, izpildiet šādas darbības:

1. Apstādiniet dzinēju.
2. Aizveriet degvielas vārstu.
3. Pārvietojiet ierīci projām no darba vietas, izmantojot pareizus pacelšanas veidus.
4. Notīriet betonu no lāpstīņām un ierīces.
5. Sazinieties ar iznomātāju vai ierīces īpašnieku, lai saņemtu papildu norādījumus.

## 5 Vispārējā apkope



### BRĪDINĀJUMS

Slikti uzturēta ierīce var darboties nepareizi, izraisot ievainojumus vai pastāvīgus ierīces bojājumus.

- ▶ Uzturiet ierīci drošā darba stāvoklī, veicot periodisku apkopi un remontu pēc nepieciešamības.

### 5.1 Emisiju kontroles sistēmas apkope

Parasto emisijas kontroles ierīču un sistēmu apkopi, nomainīgu vai remontu drīkst veikt jebkura remontdarbnieka vai fiziska persona; tomēr garantijas remontus veic ierīces ražotāja pilnvarots dīleris/servisa centrs. Lai uzzinātu vairāk par piemērojamo emisijas sistēmu garantiju, lūdzu, skatīt piegādātās ierīces īpašnieka rokasgrāmatu.

### 5.2 Periodiskās apkopes grafiks

Tālāk tekstā dotajā tabulā ir uzskaitīti ierīces apkopes pamatzdevumi. Ar ķeksīti atzīmētos uzdevumus drīkst veikt operators. Ar kvadrātveida uzsvēruma punktiem atzīmētajiem uzdevumiem ir nepieciešama speciāla apmācība un aprīkojums.

	Ik dienu	Ik pēc 50 st.	Ik pēc 100 st.
Pārbaudiet ārējo aparatūru.	✓		
Iztīriet veltni pēc katras lietošanas reizes, lai noņemtu betona šļakatas.	✓		
Ieeļļojiet spārnu kronšteinus pēc nepieciešamības.		■	
Pārbaudiet dzensiksnu.			■

### 5.3 Siksnas nomaiņa

**Raksturojums** Veltnis ir aprīkots ar pašregulējošo sajūgu. Šis sajūgs automātiski savelk siksnu un kompensē siksnas nodilumu. Nomainiet siksnu, ja sajūgs vairs nevar pietiekami savilkt siksnu tā, lai iedarbinātu pārnēsūmkārību bez izslīdes.

**Procedūra** Lai nomainītu siksnu, veiciet šādu procedūru.

1. Izslēdziet dzinēju.
2. Atvienojiet aizdedzes sveces pievadu.

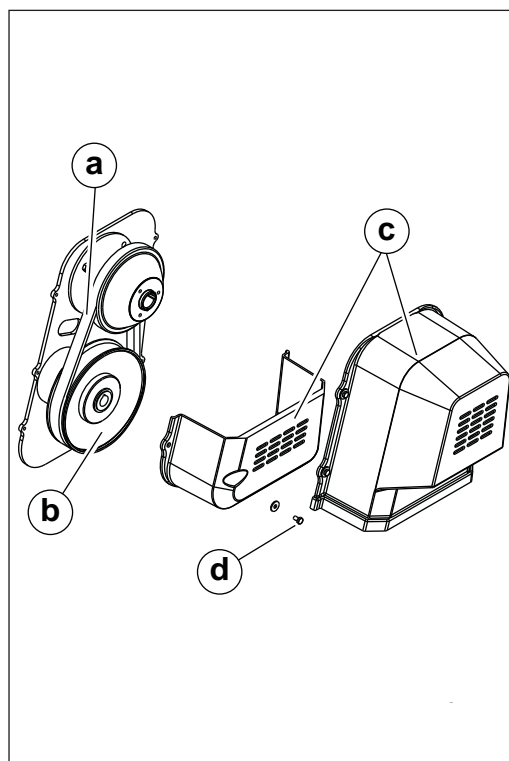


#### BRĪDINĀJUMS

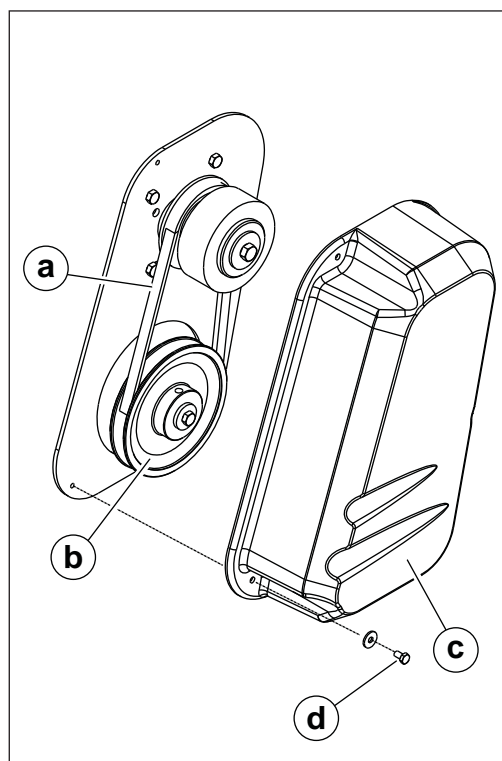
Personas ievainojumu risks. Darbs ar ierīci, kurā ir pieslēgtas aizdedzes sveces, var izraisīt nejaušu ierīces iedarbināšanu, kas var radīt smagus miesas bojājumus.

► Vienmēr atvienojiet aizdedzes sveces pievadu, pirms sākat darbu ar ierīci.

3. Atskrūvējiet skrūves **(d)** un noņemiet siksnas aizsargu **(c)**.



wc\_gr003221



wc\_gr002380

4. Lēnām pagrieziet grieztuvi **(b)** un noritiniet siksnu **(a)**.

**Piezīme:** Sajūgs un grieztuve ir centrēti rūpnīcā, un tie nav jānoņem siksnas nomaiņas laikā.

5. Uzstādiet jauno siksnu.
6. Atkal uzstādiet siksnas aizsargu ar paplāksnēm un skrūvēm. Pagrieziet skrūves uz 5 Nm (3,7 ft.lbs.)

### 5.4 Veltņa ieeļļošana

Veltņa daļa	Norādījumi
Veltņa kronšteinu	Ieeļļojiet ar Lithium #2 (Shell Gadus S2) vai ekvivalentu pēc nepieciešamības.
Padeves kontroles kabelis	Ieeļļojiet pēc nepieciešamības.
Pārnesumkārbā	Eļļa nav jānomaina, ja vien tā nav izlietota pārnesumkārbas darbināšanai. Pārbaudiet daudzumu caur tapu, kas atrodas uz pārnesumkārbas sāna. Eļļas līmenim ir jāsniedzas līdz vītņu tapu apakšai. Lai uzzinātu vairāk par eļļas daudzumu un veidu, skatīt nodaļu <i>Tehniskie dati</i> .

### 5.5 Ilgtermiņa glabāšana

**Ievads** Ja ierīce tiek ilgstoši uzglabāta, tai ir nepieciešama profilaktiskā apkope. Šo pasākumu veikšana palīdz saglabāt ierīces sastāvdaļas un nodrošina ierīces gatavību turpmākai lietošanai. Ja arī visi šie pasākumi obligāti neattiecas uz ierīci, pamatdarbības paliek tās pašas.

**Kad** Sagatavojiet ierīci ilgstošai uzglabāšanai, ja tā netiks lietota 30 dienas vai vairāk.

**Sagatavošana uzglabāšanai** Veiciet tālāk norādītās darbības, lai sagatavotu ierīci uzglabāšanai.

- Veiciet visus nepieciešamos remontdarbus.
- Papildiniet vai nomainiet eļļas (dzinēja, stimulatora, hidrauliskās un kartera) intervālos, kā norādīts Apkopes režīma tabulā.
- Ieeļļojiet visus piederumus un, ja nepieciešams, pārsaiņojiet gultņus.
- Pārbaudiet dzinēja dzesētāju. Nomainiet dzesētāju, ja tas ir duļķains, tiek lietots vairāk nekā divas sezonas vai ja tas neatbilst vidējai zemākajai temperatūrai jūsu apgabalā.
- Ja ierīces dzinējam ir degvielas vārsts, iedarbiniet dzinēju, aizveriet degvielas vārstu un darbiniet dzinēju, līdz tas apstājas.
- Lai uzzinātu vairāk par ierīces sagatavošanu uzglabāšanai, lūdz skatīt ierīces īpašnieka rokasgrāmatu.

**Degvielas stabilizēšana** Pēc iepriekšminēto darbību paveikšanas pilnībā piepildiet degvielas tvertni un pievienojiet degvielai augstas kvalitātes stabilizatoru.

- Izvēlieties stabilizatoru ar tīrīšanas līdzekļiem un piedevām, kas pārklāj/pasargā cilindra sienas.
- Pārliedzieties, vai izmantotais stabilizators ir saderīgs ar degvielu, degvielas veidu, klasi un temperatūras amplitūdu jūsu apgabalā. Nepievienojiet vēl vairāk spirta degvielai, kura jau to satur (piemēram, E10).
- Ar dīzeļdegvielu darbināmiem dzinējiem lietojiet stabilizatoru, kas satur biocīdu, lai ierobežotu vai novērstu baktēriju un sēnīšu izplatību.
- Pievienojiet pareizu stabilizatora daudzumu atbilstoši ražotāja rekomendācijām.

**Iekārtas uzglabāšana**

Veiciet šos atlikušos pasākumus ierīces uzglabāšanai.

- Nomazgājiet iekārtu un ļaujiet tai nožūt.
- Novietojiet iekārtu tīrā, sausā un drošā uzglabāšanas vietā. Nostipriniet vai nobloķējiet riteņus tā, lai iekārta nekustētos.
- Izmantojiet pielabojošo krāsu, lai aizsargātu bezapdares metālu pret rūsū.
- Ja ierīcei ir akumulators, izņemiet vai atvienojiet to.

**PAZIŅOJUMS:** Akumulatora sasalšana vai pilnīga izlāde var izraisīt pastāvīgu bojājumu. Ik pa laikam uzlādējiet akumulatoru, kamēr ierīce netiek lietota. Aukstos klimatiskajos apstākļos uzglabājiet un uzlādējiet akumulatoru iekštelpās vai siltā vietā.

- Apsedziet ierīci. Riepas un citi atklāti gumijas priekšmeti ir jāpasargā no laika apstākļiem. Apsedziet tos vai izmantojiet jau gatavu aizsargājošu vielu.

## 5.6 Ierīces demontāža un atbrīvošanās no tās

**Ievads**

Ierīce ir pareizi jādemontē tās kalpošanas laika beigās. Atbildīga atbrīvošanās no pārstrādājamām sastāvdaļām kā plastmasa un metāls nodrošina šo materiālu atkārtotu lietošanu, saglabājot atkritumu poligonu vietas un vērtīgus dabas resursus.

Atbildīga atbrīvošanās arī novērš toksisku ķīmisko vielu un materiālu radīto kaitējumu videi. Ierīces darbību nodrošinošie šķidrums, tostarp degviela, dzinēja eļļa un smērvielas, daudzviet ir uzskatāmi par bīstamiem atkritumiem. Pirms ierīces demontāžas izlasiet un ievērojiet vietējos drošuma un vides aizsardzības noteikumus, kas attiecas uz atbrīvošanos no celtniecības aprīkojuma.

**Sagatavošana**

Veiciet šādus sagatavošanās darbus, lai atbrīvotos no ierīces.

- Pārvietojiet ierīci uz aizsargātu vietu, kur tā neradīs nekādus drošības riskus un kur tai nevarēs piekļūt nepiederošas personas.
- Nodrošiniet to, lai ierīci nevarētu darbināt no tās pēdējās izslēgšanas reizes līdz atbrīvošanās brīdim.
- Noteciniet visa veida šķidrumu, tostarp degvielu, dzinēja eļļu un dzesinātāju.
- Cieši noslēdziet visas šķidrums sūces vietas.

**Atbrīvošanās**

Veiciet šādus darbus, lai atbrīvotos no ierīces.

- Demontējiet ierīci un sašķirojiet visas detaļas pēc materiāla veida.
- Atbrīvojieties no pārstrādāmajām daļām saskaņā ar vietējiem noteikumiem.
- Atbrīvojieties no visām nekaitīgajām sastāvdaļām, kuras nevar pārstrādāt.
- Atbrīvojieties no nevajadzīgās degvielas, eļļas un smērvielām saskaņā ar vietējiem vides aizsardzības noteikumiem.

## 6 Dzinēja apkope

### 6.1 Periodiskās apkopes grafiks: Wacker Neuson WM170

Tālāk tekstā dotajā tabulā ir uzskaitīti ierīces un dzinēja apkopes pamatuzdevumi. Ar ķeksīti atzīmētos uzdevumus drīkst veikt operators. Ar kvadrātveida uzsvēruma punktiem atzīmētajiem uzdevumiem ir nepieciešama speciāla apmācība un aprīkojums.

Papildu informācijai skatīt ierīces īpašnieka rokasgrāmatu.

	Ik dienu pirms iedarbināšanas	Pēc pirmajām 20 stundām	Ik pēc 2 nedēļām vai 50 st.	Ik pēc mēneša vai 100 st.	Ik pēc gada vai 300 st.	Ik pēc 500 st.
Pārbaudiet degvielas līmeni.	■					
Pārbaudiet eļļas līmeni dzinējā.	■					
Pārbaudiet degvielas padeves caurules.	■					
Pārbaudiet gaisa filtru. Pēc nepieciešamības nomainiet.	■					
Pārbaudiet ārējo aparātūru.	■					
Iztīriet gaisa tīrītāja sastāvdaļas.			■			
Nomainiet eļļu dzinējam.		■*		■		
Iztīriet nogulšņu uztvērēju/degvielas filtru.				■		
Pārbaudiet un iztīriet aizdedzes sveci.				■		
Pārbaudiet un noregulējiet vārstu tīrīšanu.					■	
Nomainiet aizdedzes sveci.						■

\* Sākotnēji veikt pēc pirmajām 20 darbības stundām.

Emisiju kontroles ierīču un sistēmu apkopi, nomaiņu vai remontu drīkst veikt jebkura remontdarbņica vai fiziska persona.

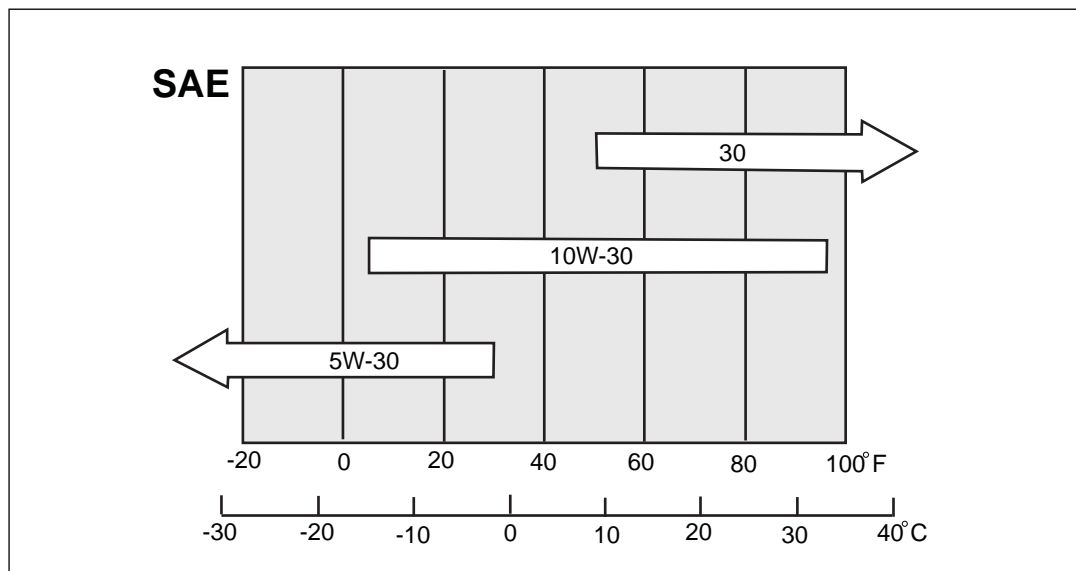


## 6.2 Dzinēja eļļa: Wacker Neuson WM 170

Izmantojot piemērotas kvalitātes un viskozitātes dzinēja eļļu, tiek ievērojami pagarināts dzinēja mūžs un uzlabota tā darbība. Pārāk mazs vai pārāk liels eļļas daudzums var izraisīt nopietnas dzinēja problēmas, tostarp iestrēgšanu.

- Vienmēr lietojiet automobiļu tipa dzinēju eļļu ar viskozitāti, vadoties pēc tabulas. Pielāgojiet viskozitātes līmeni saskaņā ar temperatūras izmaiņām.
- Pirms katras motora lietošanas reizes pārbaudiet dzinēja eļļas līmeni. Nomainiet dzinēja eļļu saskaņā ar apkopes grafiku.

**Kommentars:** Izmantojot daudzpakāpju dzinēja eļļu, patēriņa koeficients palielinās pie augstas gaisa temperatūras.



wc\_gr001822

## 6.3 Periodiskās apkopes grafiks: Honda GX 160

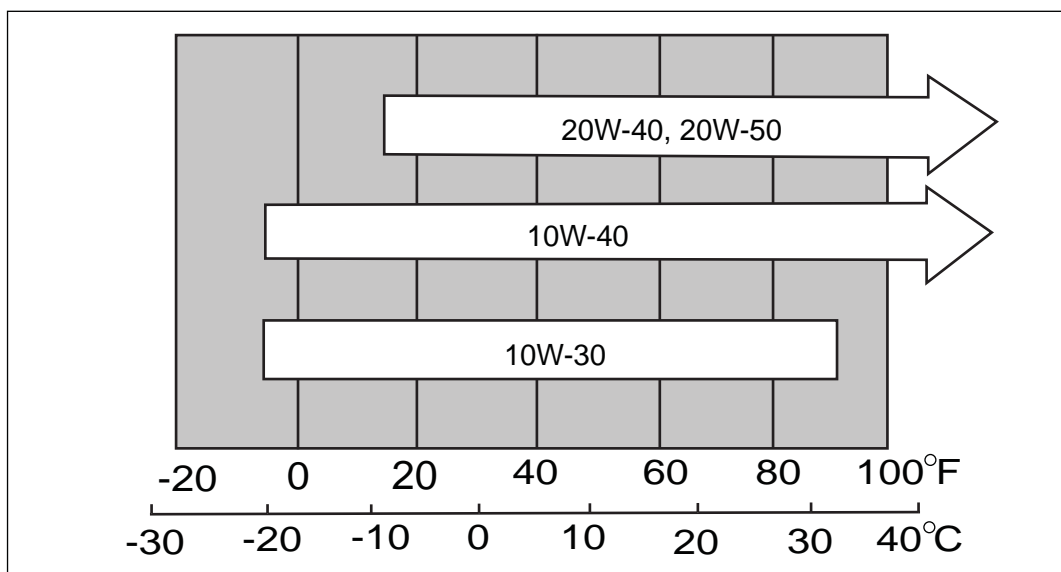
Dzinēja apkopes grafiks(-i) šajā nodaļā ir atveidots(-i) no ierīces īpašņieka rokasgrāmatas. Papildu informācijai skatīt ierīces īpašņieka rokasgrāmatu.

Pozīcija: Veiciet katrā norādītājā mēnesī vai darba stundu intervālā, kas ir pirmais.	Ik dienu pirms iedarbināšanas	Pirmajā mēnesī vai pēc 20 st.	Ik pēc 3 mēnešiem 50 st.	Ik pēc 6 mēnešiem 100 st.	Ik pēc gada vai 300 st.
Pārbaudiet dzinēja eļļas līmeni.	■				
Pārbaudiet reduktora eļļu (tikai piemērotajiem modeļiem).	■				
Pārbaudiet gaisa tīrītāju.	■				
Nomainiet dzinēja eļļu.		■		■	
Nomainiet reduktora eļļu (tikai piemērotajiem modeļiem).		■			■
Iztīriet gaisa tīrītāju. <sup>1</sup>			■		
Iztīriet nogulšņu uztvērēju.				■	
Iztīriet/atkārtoti noregulējiet aizdedzes sveci.				■	
Iztīriet dzirksteļu uztvērēju (pēc izvēles).				■	
Iztīriet/atkārtoti noregulējiet vārstu iztīrīšanas. <sup>2</sup>					■
Iztīriet benzīna tvertņi un sietu. <sup>2</sup>					■
Pārbaudiet degvielas padeves caurulišu stāvokli. Nomainiet pēc vajadzības. <sup>2</sup> — ik pēc 2 gadiem					
<p><sup>1</sup> Apkope jāveic biežāk, ja ir daudz puteķļu.</p> <p><sup>2</sup> Šīm pozīcijām apkopi veic pilnvarots Honda dīleris, ja vien īpašņieks pats nav kompetents tehniskā ziņā un ar piemērotiem darbarīkiem. Skatīt Honda Iepirkšanās rokasgrāmatu.</p>					

## 6.4 Rekomendācijas attiecībā uz eļļu

Lietojiet *Honda* četraktu eļļu vai ekvivalentu efektīvu detergentu, augstākās kvalitātes motoreļļu, kas ir sertificēta kā ASV automašīnu ražotāju SG•SF/CC•CD servisa klasifikācijas prasībām atbilstoša vai tās pārsniedzīga. (SG•SF/CC•CD klases motoreļļām ir šāds apzīmējums uz tvertnes.)

SAE 10W-30 ir ieteicama vispārējai lietošanai jebkurā temperatūrā. Citas viskozitātes eļļu var lietot, kā norādīts tabulā, kad vidējā temperatūra jūsu apkaimē ir norādītās amplitūdas robežās.



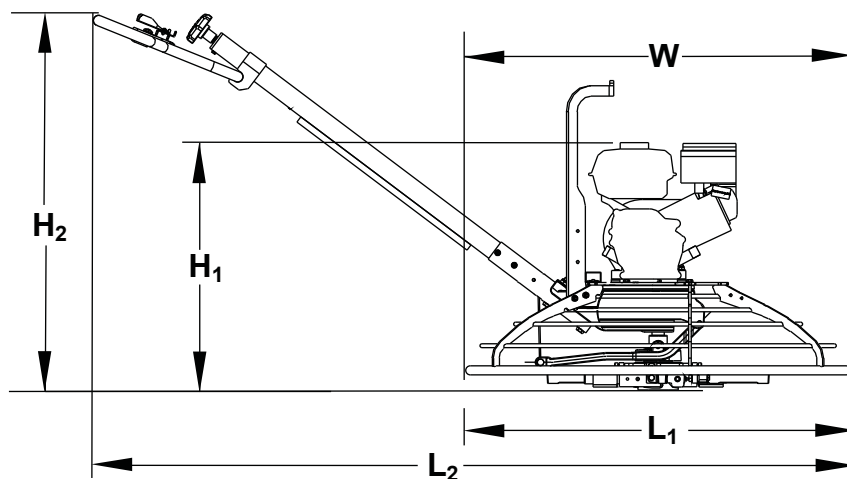
770092

### Piezīmes

- Dzinēja eļļa ir galvenais faktors, kas ietekmē dzinēja darbību un kalpošanas ilgumu. Divtaktu motoru eļļas nav ieteicamas, jo tām ir nepiemērotas eļļošanas īpašības.
- Noteikti pārbaudiet motoru, kas ir novietots uz līdzenas virsmas, kad zinējs nedarbojas.

7 Tehniskie dati

7.1 Izmēri



wc\_gr001757

Modelis	Bez roktura	Ar rokturi		
	$L_1 \times W \times H_1$ mm (collas)	$L_2 \times W \times H_2$ mm (collas)	bez atsvaru komplekta kg (mārciņas)	ar atsvaru komplekta kg (mārciņas)
CT 36-5A	915x915x607 (36x36x24)	2005x915x1040 (79x36x41)	85 (183)	91 (201)
CT 36-8A	915x915x686 (36x36x27)	2005x915x1040 (79x36x41)	94 (208)	103 (226)
CT 36-8A-V	915x915x686 (36x36x27)	2005x915x1040 (79x36x41)	94 (208)	103 (226)
CT 48-8A	1220x1220x686 (48x48x27)	2160x1220x1040 (85x48x41)	105 (234)	114 (252)
CT 48-11A	1220x1220x712 (48x48x28)	2160x1220x1040 (85x48x41)	113 (250)	122 (268)
CT 48-13A-V	1220x1220x712 (48x48x28)	2160x1220x1040 (85x48x41)	121 (268)	130 (286)
CT 36-6	915x915x607 (36x36x24)	2005x915x1040 (79x36x41)	85 (183)	91 (201)
CT 36-9	915x915x686 (36x36x27)	2005x915x1040 (79x36x41)	90 (199)	98 (217)
CT 36-9-V	915x915x686 (36x36x27)	2005x915x1040 (79x36x41)	90 (199)	98 (217)
CT 48-9	1220x1220x686 (48x48x27)	2160x1220x1040 (85x48x41)	105 (234)	114 (252)

## 7.2 Dzinējs: Honda

## Dzinēja jaudas novērtējums

Tīrās jaudas novērtējums uz SAE J1349. Faktiskā jaudas izvade var atšķirties atkarībā no konkrētās lietošanas apstākļiem.

Preces Nr.		<b>CT 36-5A</b> 5000009438, 5000620106, 5000620829, 5200016256
<b>Dzinējs</b>		
Dzinēja veids		Honda
Dzinēja modelis		GX 160 K1 QX2
Maks. novērtētā jauda @ novērtētais ātrums	kW (ZS)	4,3 (5,7) @ 3800 apgr/m
Aizdedzes svece		NGK BPR 6ES
Attālums starp elektrodiem	mm (collas)	0,7–0,8 (0,028–0,031)
Darbības ātrums	apgr/m	3800 ± 100
Dzinēja ātrums dīkstāvē	apgr/m	1450 ± 100
Sajūga iedarbināšana	apgr/m	1800
Vārstu tīrīšana (auksta) ieplūde: izplūde:	mm (collas)	0,15 (0,006) 0,20 (0,008)
Gaisa tīrītājs	veids	Duālais elements
Dzinēja ieeļļošana	eļļas kategorija	SAE 10W30 SG vai SF
Dzinēja eļļas kapacitāte	L (unces)	0,6 (20)
Degviela	veids	Standarta bezsvina benzīns
Degvielas tvertnes ietilpība	L (kvartas)	3,6 (3,8)
Degvielas patēriņš	L (kvartas) /st.	1,8 (1,9)
Darbības laiks	st.	2

Preces Nr.		<b>CT 36-8A</b> 5000009439 5000620831	<b>CT 48A-8A</b> 5000009449 5000620837
		<b>CT 36-8A-V</b> 5000009442 5000620832	
<b>Dzinējs</b>			
Dzinēja veids		Honda	
Dzinēja modelis		GX 240 K1 QA	
Maks. novērtētā jauda @ novērtētais ātrums	kW (ZS)	6,2 (8,3) @ 3800 apgr/m,	
Aizdedzes svece		NGK BPR 6ES	
Attālums starp elektrodiem	mm (collas)	0,7–0,8 (0,028–0,031)	
Darbības ātrums	apgr/m	3800 ± 100	
Dzinēja ātrums dīkstāvē	apgr/m	1450 ± 100	
Sajūga iedarbināšana	apgr/m	1800	
Vārstu tīrīšana (auksta) ieplūde: izplūde:	mm (collas)	0,15 (0,006) 0,20 (0,008)	
Gaisa tīrītājs	veids	Duālais elements	
Dzinēja ieeļļošana	eļļas kategorija	SAE 10W30 SG vai SF	
Dzinēja eļļas kapacitāte	L (unces)	1,1 (37)	
Degviela	veids	Standarta bezsvina benzīns	
Degvielas tvertnes ietilpība	L (kvartas)	6,0 (6,4)	
Degvielas patēriņš	L (kvartas) /st.	2,7 (2,8)	
Darbības laiks	st.	2,25	

Preces Nr.		<b>CT 48-11A</b> 5000009450 5000620835	<b>CT 48-13A-V</b> 5000009452 5000620836
<b>Dzinējs</b>			
Dzinēja veids		Honda	
Dzinēja modelis		GX 340 K1 QA	GX 390 U1 QA
Maks. novērtētā jauda @ novērtētais ātrums	kW (ZS)	8,7 (11,6) @ 3800 apgr/m,	10 (13,4) @ 3800 apgr/m,
Aizdedzes svece		NGK BPR 6ES	
Attālums starp elektrodiem	mm (collas)	0,7–0,8 (0,028–0,031)	
Darbības ātrums	apgr/m	3800 ± 100	
Dzinēja ātrums dīkstāvē	apgr/m	1450 ± 100	
Sajūga iedarbināšana	apgr/m	1800	
Vārstu tīrīšana (auksta) ieplūde: izplūde:	mm (collas)	0,15 (0,006) 0,20 (0,008)	
Gaisa tīrītājs	veids	Duālais elements	
Dzinēja ieeļļošana	eļļas kategorija	SAE 10W30 SG vai SF	
Dzinēja eļļas kapacitāte	L (unces)	1,1 (37)	
Degviela	veids	Standarta bezsvina benzīns	
Degvielas tvertnes ietilpība	L (kvartas)	6,0 (6,4)	
Degvielas patēriņš	L (kvartas) /st.	2,7 (2,8)	
Darbības laiks	st.	2,25	

## 7.3 Dzinējs: Wacker Neuson

## Dzinēja jaudas novērtējums

Tīrās jaudas novērtējums uz SAE J1349. Faktiskā jaudas izvade var atšķirties atkarībā no konkrētās lietošanas apstākļiem.

Preces Nr.		CT 36-6
<b>Dzinējs</b>		
Dzinēja veids		Wacker Neuson
Dzinēja modelis		WM170
Maks. novērtētā jauda @ novērtētais ātrums	kW (ZS)	4,2 (5,6) @ 3800 apgr/m,
Aizdedzes svece		NGK BR6HS Champion RL86C
Attālums starp elektrodiem	mm (collas)	0,6–0,7 (0,024–0,028)
Darbības ātrums	apgr/m	3800 ± 100
Dzinēja ātrums dīkstāvē	apgr/m	1400 ± 100
Sajūga iedarbināšana	apgr/m	1800
Vārstu tīrīšana (auksta) ieplūde: izplūde:	mm (collas)	0,07–0,13 (0,0028–0,0051) 0,17–0,23 (0,0067–0,0091)
Gaisa tīrītājs	veids	Duālais elements
Dzinēja ieeļļošana	eļļas kategorija	SAE 10W30 SJ vai augstāka
Dzinēja eļļas kapacitāte	L (unces)	0,6 (20)
Degviela	veids	Standarta bezsvina benzīns
Degvielas tvertnes ietilpība	L (kvartas)	3,6 (3,8)
Degvielas patēriņš	L (kvartas) /st.	1,52 (1,6)
Darbības laiks	st.	2,4



Preces Nr.		CT36-9 CT 36-9-V	CT 48-9
<b>Dzinējs</b>			
Dzinēja veids		Wacker Neuson	
Dzinēja modelis		WM270	
Maks. novērtētā jauda @ novērtētais ātrums	kW (ZS)	6,5 (8,7) @ 3800 apgr/m,	
Aizdedzes svece		NGK BR6HS Champion RL86C	
Attālums starp elektrodiem	mm (collas)	0,7 – 0,8 (0,028 – 0,031)	
Darbības ātrums	apgr/m	3800 ± 100	
Dzinēja ātrums dīkstāvē	apgr/m	1400 ± 100	
Sajūga iedarbināšana	apgr/m	1800	
Vārstu tīrīšana (auksta) ieplūde: izplūde:	mm (collas)	0,07–0,13 (0,0028–0,0051) 0,17–0,23 (0,0067–0,0091)	
Gaisa tīrītājs	veids	Duālais elements	
Dzinēja ieeļļošana	eļļas kategorija	SAE 10W30 SJ vai augstāka	
Dzinēja eļļas kapacitāte	L (unces)	1,1 (37)	
Degviela	veids	Standarta bezsvina benzīns	
Degvielas tvertnes ietilpība	L (kvartas)	6,0 (6,4)	
Degvielas patēriņš	L (kvartas) /st.	2,5 (2,6)	
Darbības laiks	st.	2,4	

## 7.4 Veltis

Modelis	Veltis Diametrs* mm (collas)	Skaits no Lāpstiņas	Pārnesumkārbā ieeļļošana veids/ml (unces)	Ātrums Amplitūda apgr/m	Augstums Amplitūda grādi
<b>Veltis</b>					
CT 36-6	915 (36)	4	Mobil Glygoyle 460 Aptuveni 620 (21)	60–125	0–30
CT 36-9					
CT 36-5A					
CT 36-8A				25–200	
CT 36-9-V					
CT 36-8A-V					
CT 48-9	1220 (48)			60–125	
CT 48-8A					
CT 48-11A				25–200	
CT 48-13A-V					

\* Veltņa lāpstiņas NEDRĪKST samainīt, t.i., NEDRĪKST likt lielāka diametra lāpstiņas uz mazāka diametra veltņa.

## 7.5 Skaņas un vibrācijas specifikācijas

Nepieciešamo skaņas specifikāciju nosaka 2006/42/EK Mašīnērijas direktīvas 1.7.4.2.u punkts:

- skaņas spiediena līmenis operatora atrašanās vietā ( $L_{pA}$ ): "A" dB(A)
- garantētais skaņas jaudas līmenis ( $L_{WA}$ ) = "B" dB(A)

Šīs skaņas vērtības tika noteiktas saskaņā ar standartu ISO 3744 skaņas jaudas līmenim ( $L_{WA}$ ) un ISO 6081 skaņas spiediena līmenim ( $L_{pA}$ ) operatora atrašanās vietā.

ISO 5349 standarta 1. daļas F pielikumā ir teikts: "Vibrējoša darbarīka vibrācijas īpašības var krasi atšķirties. Tādēļ ir svarīgi, lai tiktu ziņots par vibrācijas apstākļu amplitūdu, kas saistās ar dažādiem darba uzdevumiem, materiāliem, darba apstākļiem, darbarīka izmantošanas metodēm un iedarbības ilgumu."

- Vidējā plaukstu un roku vibrācijas vērtība, kas ir iegūta attiecībā uz visu darbības apgr/m. amplitūdu, ir "C" m/s<sup>2</sup>.
- Maksimālā plaukstu un roku vibrācijas vērtība, kas ir iegūta attiecībā uz visu darbības apgr/m. amplitūdu, ir "D" m/s<sup>2</sup>.
- Minimālā plaukstu un roku vibrācijas vērtība, kas ir iegūta attiecībā uz visu darbības apgr/m. amplitūdu, ir "E" m/s<sup>2</sup>.

Produkcijai ir testēts plaukstu/roku vibrācijas (PRV) līmenis saskaņā ar ISO 5349 1. daļu un ISO 8662 1. daļu.

Modelis	A	B	C	D	E
CT 36-5A	103	89	4,8	7,3	3,7
CT 36-8A	109	95	5,9	7,9	4,8
CT 36-8A-V	109	95	3,4	4,1	2,6
CT 48-8A	109	95	3,9	5,2	3,2
CT 48-11A	113	96	8,4	9,1	6,9
CT 48-13A-V	115	98	5,7	9,0	3,8
CT 36-6	103	89	6,3	8,4	4,7
CT 36-9	109	95	3,9	6,9	2,9
CT 36-9-V	109	95	3,5	2,9	5,1
CT 48-9	109	95	5,4	8,1	3,0

Skaņas un vibrācijas specifikācijas tika iegūtas, strādājot uz mitra un vulkanizēta betona, izmantojot visplašāk pārdoto ierīču konfigurācijas. Vibrācijas vērtības mainās atkarībā no droseles pozīcijas, darbības apstākļiem un roktura izvēles.

### PRV mainīgums

Plaukstu vibrācija tika mērīta saskaņā ar ISO 5349-1. Šis mērījums ietver mainīgumu 1.5 m/s<sup>2</sup>.

**8 Problēmu novēršana**

<b>Problēma/pazīme</b>	<b>Cēlonis</b>	<b>Labošana</b>
Veltņis nedarbojas ar pilnu ātrumu	<ul style="list-style-type: none"> <li>■ Aizsērējums dzinēja cilindrā un dzinēja galvā</li> <li>■ Dzinēja ātrums ir pārāk lēns</li> <li>■ Netīrs vai bojāts gaisa filtrs</li> <li>■ Gruži kustīgajās daļās un veltņa lāpstīņās</li> <li>■ Auksts dzinējs</li> <li>■ Bojāta droseļvārsta svira vai kabelis</li> </ul>	<ul style="list-style-type: none"> <li>■ Iztīrīt dzinēja cilindru un dzinēja galvu no nogulsniem.</li> <li>■ Noregulēt ātrumu.</li> <li>■ Iztīrīt vai nomainīt gaisa filtru.</li> <li>■ Iztīrīt gružus no kustīgajām daļām un veltņa lāpstīņām</li> <li>■ Aukstā laikā sasildiet dzinēju, darbinot to tukšgaitā 3 vai 4 minūtes.</li> <li>■ Pārbaudiet, vai droseļvārsta svira un kabelis darbojas pareizi.</li> </ul>
Dzinējs darbojas; pasliktināta veltņa darbība.	<ul style="list-style-type: none"> <li>■ Bojāta vai nodilusi siksna</li> <li>■ Bojāts vai nodilis sajūgs</li> <li>■ Gruži kustīgajās daļās un veltņa lāpstīņās</li> </ul>	<ul style="list-style-type: none"> <li>■ Pārbaudiet, vai siksna nav nodilusi vai bojāta.</li> <li>■ Pārbaudiet, vai sajūgs nav nodilis vai bojāts.</li> <li>■ Iztīriet gružus no kustīgajām daļām un veltņa kronšteiniem.</li> </ul>
Dzinēju nevar iedarbināt, vai tas darbojas nevienmērīgi.	<ul style="list-style-type: none"> <li>■ Zems degvielas līmenis</li> <li>■ Aizvērts degvielas vārsts</li> <li>■ Netīrs gaisa filtrs</li> <li>■ Bojāta aizdedzes svece</li> <li>■ Bojāts caurplūdes degvielas filtrs</li> <li>■ Zems eļļas līmenis</li> <li>■ Dzinēja apstādināšanas poga ir iesprūdusi</li> <li>■ Droseļvārsts nav dīkstāvē, veicot iedarbināšanu</li> </ul>	<ul style="list-style-type: none"> <li>■ Pārbaudiet degvielas līmeni.</li> <li>■ Atveriet degvielas vārstu.</li> <li>■ Iztīriet gaisa filtru.</li> <li>■ Pārbaudiet/nomainiet aizdedzes sveci.</li> <li>■ Pārbaudiet caurplūdes degvielas filtru.</li> <li>■ Pārbaudiet eļļas līmeni dzinējā.</li> <li>■ Pārbaudiet dzinēja apstādināšanas pogu.</li> <li>■ Pārbaudiet, vai droseļvārsts ir dīkstāvē, iedarbinot ierīci.</li> </ul>
Veltņa rokturim ir tendence rotēt dīkstāves laikā.	<ul style="list-style-type: none"> <li>■ Liels dzinēja ātrums</li> <li>■ Siksna nav centrēta</li> </ul>	<ul style="list-style-type: none"> <li>■ Pārbaudiet dzinēja dīkstāves ātrumu.</li> <li>■ Pārbaudiet siksņas centrējumu.</li> </ul>



**Important:** For spare parts information, please see your Wacker Neuson Dealer, or visit the Wacker Neuson website at <http://www.wackerneuson.com/>.

**Wichtig!** Informationen über Ersatzteile erhalten Sie von Ihrem Wacker Neuson Händler oder besuchen Sie die Wacker Neuson Website unter <http://www.wackerneuson.com/>.

**Important :** Pour des informations sur les pièces détachées, merci de consulter votre distributeur Wacker Neuson, ou de visiter le site Internet de Wacker Neuson sur <http://www.wackerneuson.com/>.

**Importante :** Para saber más sobre las piezas de repuesto, póngase en contacto con su distribuidor de Wacker Neuson o acceda al sitio web de Wacker Neuson en <http://www.wackerneuson.com/>.

**Importante :** Per informazioni sui pezzi di ricambio, contattare il rivenditore Wacker Neuson o visitare il sito di Wacker Neuson all'indirizzo [www.wackerneuson.com](http://www.wackerneuson.com/).

**Viktigt :** För information om reservdelar, kontakta din Wacker Neuson-leverantör eller besök Wacker Neusons webbplats på <http://www.wackerneuson.com/>.

**Tärkeää :** Pyydä varaosatietoja Wacker Neusonin jälleenmyyjältä tai vieraile Wacker Neusonin web-sivustolla osoitteessa <http://www.wackerneuson.com/>

**Viktig :** For informasjon om reservedeler, vennligst kontakt din Wacker Neuson-forhandler, eller besøk Wacker Neusons nettside på <http://www.wackerneuson.com/>.

**Viktigt :** Hvis du ønsker opplysninger om reservedele, bedes du kontakte din Wacker Neuson forhandler eller besøk Wacker Neuson websiden på <http://www.wackerneuson.com/>.

**Belangrijk!** Neem contact op met uw Wacker Neuson dealer of bezoek de website van Wacker Neuson op <http://www.wackerneuson.com/> voor meer informatie over reserveonderdelen.

**Importante :** Para obter informações sobre as peças sobresselentes, consulte o seu fornecedor da Wacker Neuson ou acesse ao site Web da Wacker Neuson em [http://www.wackerneuson.com](http://www.wackerneuson.com/)

**Ważne :** W celu uzyskania informacji na temat części zamiennych skontaktuj się z przedstawicielem firmy Wacker Neuson lub skorzystaj z witryny internetowej <http://www.wackerneuson.com/>.

**Důležitě upozornění!** Pro informace o náhradních dílech, prosím, kontaktujte svého Wacker Neuson dealera, nebo navštivte webové stránky <http://www.wackerneuson.com/>.

**FONTOS:** A pótalkatrészekre vonatkozó információkért kérjük, forduljon Wacker Neuson kereskedőjéhez vagy látogasson el a Wacker Neuson weboldalára a következő címen: <http://www.wackerneuson.com/>.

**Важно!** Для ознакомления с информацией о запасных частях, пожалуйста, обратитесь к местному торговому представителю компании Wacker Neuson или посетите веб-сайт <http://www.wackerneuson.com/>.

**Σημαντικό :** Για πληροφορίες σχετικά με τα ανταλλακτικά, μιλήστε με τον αντιπρόσωπό σας της Wacker Neuson, ή επισκεφθείτε τον ιστότοπο <http://www.wackerneuson.com/>.

**Važno :** Za rezervne dijelove obratite se svom Wacker Neuson prodavaču ili posjetite mrežne stranice tvrtke Wacker Neuson: <http://www.wackerneuson.com/>.

**Önemli :** Yedek parça bilgileri için Wacker Neuson Bayinize bakın veya Wacker Neuson web sitesini ziyaret edin. <http://www.wackerneuson.com/>

**重要** 交換部品の情報については、ワッカーノイゾンディーラーにお問い合わせ頂くか、ワッカーノイゾンウェブサイト <http://www.wackerneuson.com/> をご覧ください。

**重要** 有关备件信息，请咨询您的威克诺森经销商或访问威克诺森网站：  
<http://www.wackerneuson.com/>。

**Important :** Pentru informații referitoare la piesele de schimb, vă rugăm să vă adresați distribuitorului Wacker Neuson sau să vizitați site-ul web Wacker Neuson la adresa <http://www.wackerneuson.com/>.

**Важно :** За информация относно резервни части, моля, обърнете се към местния дилър на Wacker Neuson или посетете уебсайта на Wacker Neuson на адрес <http://www.wackerneuson.com/>.

---

Wacker Neuson Produktion GmbH & Co. KG, Preußenstraße 41, D-80809 München,

Tel.: +49-(0)89-3 54 02-0 Fax: +49 - (0)89-3 54 02-390

Wacker Neuson Production Americas LLC, N92W15000 Anthony Ave., Menomonee Falls, WI. 53051

Tel.: (262) 255-0500 Fax: (262) 255-0550 Tel.: (800) 770-0957

Wacker Neuson Limited - Room 1701-03 & 1717-20, 17/F. Tower 1, Grand Century Place, 193 Prince Edward Road West, Mongkok, Kowloon, Hongkong. Tel: (852) 3605 5360, Fax: (852) 2758 0032